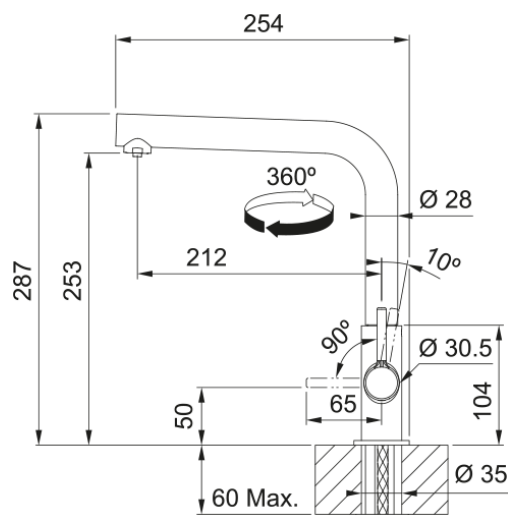


Lina Clear Water 2.0 L | 120.0730.779



Bateria kuchenna do filtrowania wody Lina Clear Water 2.0 to uniwersalne rozwiązanie do codziennego użytkowania, łączące wygodę z dostępem do filtrowanej wody. Ergonomiczny układ sterowania zapewnia intuicyjną obsługę: dźwignia po prawej stronie umożliwia korzystanie ze standardowej zimnej i gorącej wody, natomiast pokrętko po lewej stronie, z czytelną identyfikacją funkcji, odpowiada za wodę filtrowaną. Trwała ceramiczna głowica gwarantuje płynną pracę i odporność na zużycie, a obrót wylewki o 360° pozwala swobodnie kierować strumień wody. Przemyślany zakres ruchu mieszacza umożliwia montaż baterii także w pobliżu ściany. Model jest kompatybilny z zestawami startowymi Clear Water M oraz Clear Water S, a szczegółowe informacje o filtrach dostępne są na stronie filtrów.

Informacje o produkcie

Typ wylewki	Wylewka typu L
Nazwa koloru Franke	Chrom
Materiał	Mosiądz

Wymiary

Wysokość całkowita [mm]	287.0
Średnica otworu montażowego	35 mm
Rozmiar głowicy	25 mm

Instalacja

Sposób montażu	1 Szpilka
Przyłącze	3/8"
Dł. wężyków podłączeniowych	500 mm

Cechy produktu

Ciśnienie	Wysokociśnieniowa
Wersja	Stała wylewka
Umieszczenie mieszacza	Mieszacz z boku
Zakres obrotu wylewki	360°
Przepływ wody mieszanej (3bar)	7.5

Dane identyfikacyjne

Marka	Franke
Rodzina produktów	Smart
Linia	Lina

Cechy i funkcje produktu

Funkcja water saving	Nie
Rodzaj aeratora	Honeycomb

Rodzaj systemu

Filtrowanie wody