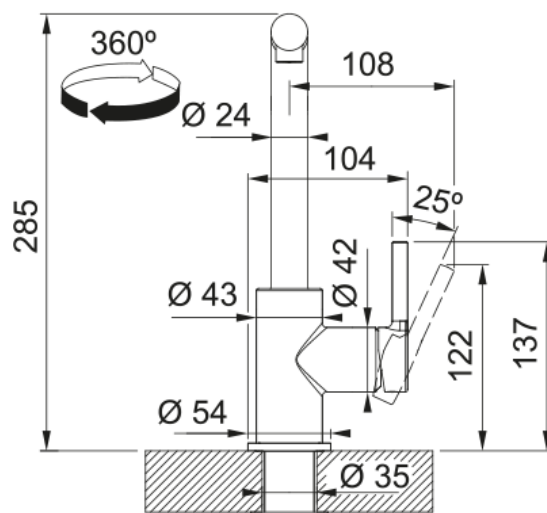


Lina L pull-out | 115.0712.435



Bateria kuchenna z wyciąganą wylewką Lina L w jednolitym czarnym macie posiada ceramiczną głowicę, która charakteryzuje się wyjątkową trwałością i odpornością na uszkodzenia. Jej uniwersalny design sprawia, że będzie ona idealnie pasować zarówno do modnych kuchni jak i minimalistycznych wnętrz.

Informacje o produkcie

Typ wylewki	Wylewka typu L
Nazwa koloru Franke	Czarny mat
Materiał	Mosiądz
Wąż wylewki	Nylonowy, czarny
Materiał wykonania wylewki	Mosiądz

Wymiary

Wysokość całkowita [mm]	285.0
Średnica otworu montażowego	35 mm
Rozmiar głowicy	35 mm

Instalacja

Sposób montażu	Nakrętka na korpus
Przyłącze	3/8"
Dł. wężyków podłączeniowych	470 mm

Cechy produktu

Ciśnienie	Wysokociśnieniowa
Wersja	Wyciągana wylewka
Umieszczenie mieszacza	Mieszacz z boku
Zakres obrotu wylewki	360°
Przepływ wody mieszanej (3bar)	7.15

Dane identyfikacyjne

Marka	Franke
Rodzina produktów	Smart
Linia	Lina

Cechy i funkcje produktu

Funkcja water saving	Nie
Rodzaj aeratora	Honeycomb