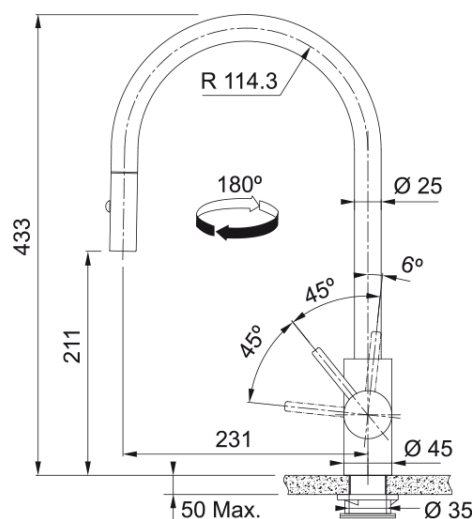


Eos Neo pull-out spray | 115.0613.671



Bateria kuchenna z wyciąganą wylewką z funkcją prysznica Eos Neo Pull-out Spray w wykończeniu z czarnej stali szlachetnej. Innowacyjny, ruchomy przegub wyciąganej wylewki - zwiększa zakres ruchu i komfort pracy. Zakres ruchu dźwigni mieszacza 0°-90° ułatwia sterowanie strumieniem wody, również wtedy, kiedy bateria znajduje się blisko ściany. Posiada strumień laminarny - specjalna konstrukcja aeratora zapewnia zwarty i krystaliczny strumień wody eliminujący rozpryski oraz ceramiczną głowicę, która jest niezawodna w kontakcie z wodą.

Informacje o produkcie

Typ wylewki	Wylewka typu J
Nazwa koloru Franke	Czarna stal szlachetna
Materiał	Stal szlachetna 304
Wąż wylewki	Nylonowy, czarny
Materiał wykonania wylewki	Stal szlachetna

Wymiary

Wysokość całkowita [mm]	433,0
Średnica otworu montażowego	35 mm
Rozmiar głowicy	35 mm

Instalacja

Sposób montażu	Nakrętka na korpus
Przyłącze	3/8"
Dł. wężyków podłączeniowych	450 mm

Cechy produktu

Ciśnienie	Wysokociśnieniowa
Wersja	Wylewka z funkcją prysznica
Umiejscowienie mieszacza	Mieszacz z boku
Zakres obrotu wylewki	180°
Przepływ wody mieszanej (3bar)	9.17

Dane identyfikacyjne

Marka	Franke
Rodzina produktów	Maris
Linia	Eos Neo

Cechy i funkcje produktu

Funkcja water saving	Nie
Rodzaj aeratora	Laminarny