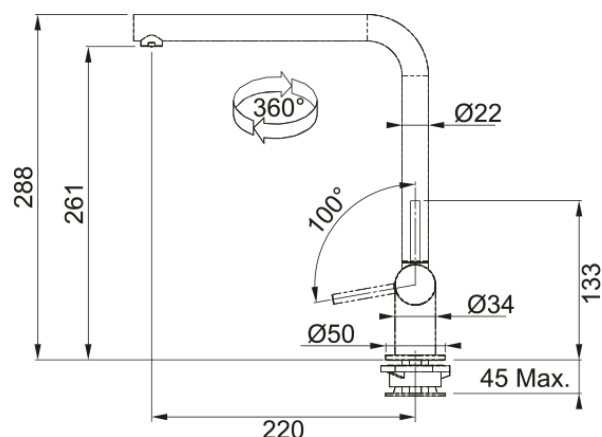


Neptune Style Window | 115.0263.158



Bateria kuchenna, podokienna ze stałą wylewką Neptune Style Window w wykończeniu chrom. Posiada możliwość montażu w świetle okna. Wyposażona jest w ceramiczną głowicę, która charakteryzuje się wyjątkową trwałością i odpornością na uszkodzenia, w technologię Water Saving - dwustopniowa głowica pozwala zredukować zużycie wody do 50% oraz w technologię Energy Saving - ogranicznik temperatury pozwala zmniejszyć ilość zużywanej ciepłej wody, oszczędzając zarówno energię, jak i pieniądze.

Informacje o produkcie

Typ wylewki	Wylewka typu L
Nazwa koloru Franke	Chrom
Materiał	Mosiądz
Wąż wylewki	Metalowy
Materiał wykonania wylewki	Mosiądz

Wymiary

Średnica otworu montażowego	35 mm
Rozmiar głowicy	28 mm
Wysokość całkowita [mm]	288.0

Instalacja

Sposób montażu	1 Szpilka
Przyłącze	3/8"
Dł. wężyków podłączeniowych	450 mm

Cechy produktu

Ciśnienie	Wysokociśnieniowa
Wersja	Podokienna ze stałą wylewką
Umiejscowienie mieszacza	Mieszacz z boku
Zakres obrotu wylewki	360°
Przepływ wody mieszanej (3bar)	8.15

Dane identyfikacyjne

Marka	Franke
Rodzina produktów	Maris
Linia	Neptune Style

Cechy i funkcje produktu

Funkcja water saving	Tak
Rodzaj aeratora	Honeycomb