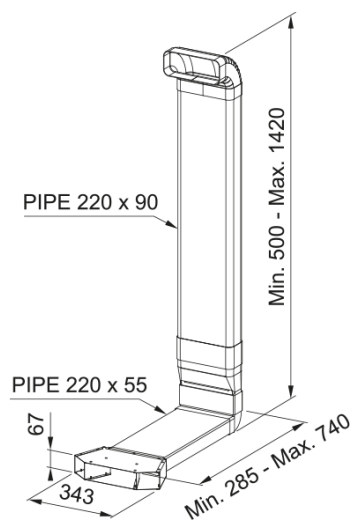


Zestaw - montaż jako pochłaniacz | 112.0711.985



Zestaw do montażu jako pochłaniacz (w trybie recyrkulacyjnym). Wylot w cokole z boku.

Informacje o produkcie

Materiał

Tworzywo sztuczne

Podkategoria

Inne akcesoria do okapów

Dane identyfikacyjne

Rodzina produktów

Nie dotyczy