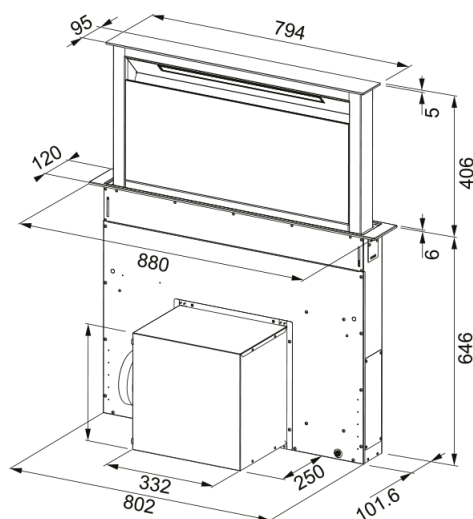


Downdraft FDW 908 IB XS | 110.0365.588



Innowacyjny okap nablatowy Downdraft FDW 908 IB XS w wykończeniu ze stali szlachetnej i czarnego szkła zmienia tradycyjne podejście do okapów. Okap może zostać całkowicie ukryty w szafce. Wysuwa się w momencie, gdy jest potrzebny, aby oczyścić powietrze w kuchni podczas gotowania, a następnie znika, chowając się w blacie. Po ukryciu w szafce, urządzenie zajmuje niewiele miejsca, widoczny pozostaje jedynie płaski panel o wymiarach: 9,5 x 88 cm. Szerokość okapu idealnie komponuje się płytami grzewczymi. Model posiada system zasysania krawędziowego, wskaźnik nasycenia filtrów oraz wyłącznik czasowy. Dzięki wydajnemu silnikowi, może oczyścić nawet 720 m³ w ciągu 1 godziny. Nie bez znaczenia jest też cichy tryb pracy, który podczas intensywnego biegu osiąga głośność porównywalną z rozmową dwóch osób. W zależności od podłączenia, może pełnić funkcję wyciągu lub pochłaniacza.

Informacje o produkcie

Rodzaj okapu wg kształtu Wysuwany z blatu

Wykończenie Czarny

Wymiary

Szerokość 900.0

Wylot powietrza (średnica) 150

Dane techniczne

Typ wtyczki EU

Roczne zużycie energii AEC 56.9

Klasa efektywności dynamicznej A

Klasa efektywności oświetlenia A

Klasa efekt. filtra p/tłuszcz. D

Napięcie silnika 220-240V 50-60Hz

Rodzaj silnika SP A+

Liczba silników 1

Instalacja

Instalacja Blat kuchenny

Cechy produktu

Czujnik jakości powietrza Nie

Klasa energetyczna A

Zawór zwrotny Tak

Wylot powietrza do tyłu Nie

Technologia Drip-Free Nie

UI Type Touch control

| | |
|---------------------------------|-------------------------|
| Lamp Type | Listwa LED |
| Dane identyfikacyjne | |
| Marka | Franke |
| Rodzina produktów | Mythos |
| Linia | DOWDRAFT |
| Regulacja poziomu jasności | SEE SETTING FILE |
| Poziomy jasności | 2 |
| Dolny komin | N/P |
| Górny komin | N/P |
| Nazwa dmuchawy | D39 |
| Cechy i funkcje produktu | |
| Liczba lamp | 1 |
| Rodzaj oświetlenia | Listwa led velo 2700k |
| Pilot zdalnego sterowania | Nie |
| Silnik wodoodporny | Nie |
| Sterowanie | Dotykowe |
| Liczba biegów | Zobacz poziomy jasności |
| Ustawienia prędkości | 4+i |
| Funkcja 24 h | Nie |
| Wyłącznik czasowy | Tak 30' |
| Czujnik automatycznego startu | Nie |
| Wi-Fi | Nie |
| Typ filtra | Kasetowy |
| Typ filtra przeciwłuszczowego | Aluminium |
| Filtr węglowy | Nie |

Parametry

| Bieg | 1 | 2 | 3 | 4 | Intensyw |
|---------------------------|-------|-------|-------|-------|----------|
| Wydajność (m³/h) | 200.0 | 280.0 | 350.0 | 440.0 | 720.0 |
| Maksymalne ciśnienie (Pa) | 100.0 | 390.0 | 490.0 | 550.0 | 560.0 |
| Moc silnika (W) | 45.0 | 100.0 | 135.0 | 170.0 | 250.0 |
| Głośność (dBA) | 43.0 | 49.0 | 53.0 | 57.0 | 68.0 |