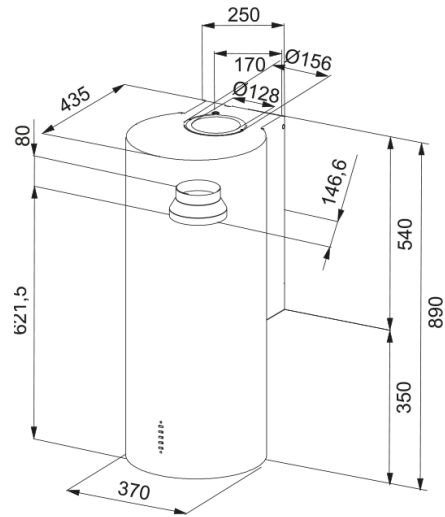


# HOOD FTU PLUS 3707 BK/2 FRANKE | 335.0725.611



HOOD FTU PLUS 3707 BK/2 FRANKE

## Kjennetegn

Kjøkkenhette kategori Design

Overflatefinish Matt black

## Dimensjoner

Bredde 370.0

Kanaltilkobling diameter 150

## Energispesifikasjon

Kontakt EU

Energi årsforbruk 54.2

F. dynamisk eff.klasse A

LE lyseffektivitet A

Fettfiltreringseffekt FDE B

Motorspenning 220-240 V 50-60 Hz

Motorgruppe SP A+

Produktnummer motor 1

## Installasjon

Installasjon Vegg

## Produkt spesifikasjon

Luchtkvaliteit sensor Nei

Energieffektivitet A

Tilbakeslagsventil Ja

Bakre utløp Ja

Dråpefri Nei

UI Type Trykknapp

Lamp Type Rund LED-spot

## Produktidentifikasjon

Varemerke FRANKE

Produktfamilie Maris

Model	TUBE
Dimming Led	SEE SETTING FILE
Level dimmer setting	1
Lower Chimney type	N/P
Upper chimney type	N/P
Blower tech.name	D39
<b>Produktfunksjoner</b>	
Antall lamper	2
Type belysning	Led S1000 Neo 4000K
Fjernkontroll	Nei
Vanntett	nei
Brukergrensesnitt	Trykknapp
Hastighetsnummer	See setting file
Hastighetsinnstilling	3+i
24 timer	Nei
Forsinkelse	Nei
Selvstart med sensor	Nei
WI-FI	Nei
Filter typologi	Cassette
Filtertype	Aluminium
Kullfilter	Nei

#### Ytelsesverdier

Speed	1	2	3	Boost
Luftmengde (m <sup>3</sup> h)	280.0	400.0	570.0	700.0
Trykk. maks	450.0	540.0	580.0	590.0
Motoreffekt (W)	150.0	200.0	240.0	250.0
Lydnivå (db)	48.0	56.0	65.0	69.0