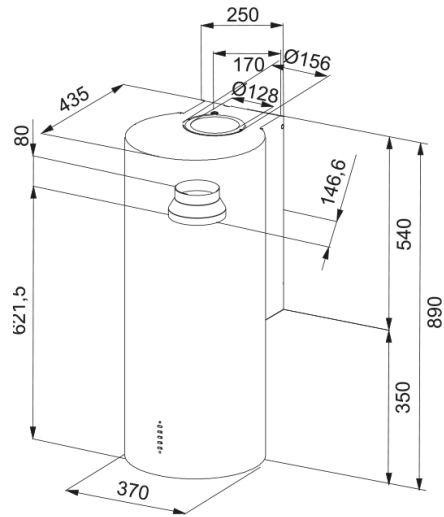


HOOD FTU PLUS 3707 WH/2 FRANKE | 335.0725.600



HOOD FTU PLUS 3707 WH/2 FRANKE

Kjennetegn

Kjøkkenhette kategori

Design

Overflatefinish

White matt

Dimensjoner

Bredde

370.0

Kanaltilkobling diameter

150

Energispesifikasjon

Kontakt

EU

Energi årsforbruk

54.2

F. dynamisk eff.klasse

A

LE lyseffektivitet

A

Fettfiltreringseffekt FDE

B

Motorspenning

220-240 V 50-60 Hz

Motorgruppe

SP A+

Produktnummer motor

1

Installasjon

Installasjon

Vegg

Produkt spesifikasjon

Luchtkvaliteit sensor

Nei

Energieffektivitet

A

Tilbakeslagsventil

Ja

Bakre utløp

Ja

Dråpefri

Nei

UI Type

Trykknapp

Lamp Type

Rund LED-spot

Produktidentifikasjon

Varemerke

FRANKE

Produktfamilie

Maris

Model	TUBE
Dimming Led	SEE SETTING FILE
Level dimmer setting	1
Lower Chimney type	N/P
Upper chimney type	N/P
Blower tech.name	D39
Produktfunksjoner	
Antall lamper	2
Type belysning	Led S1001 4000K
Fjernkontroll	Nei
Vanntett	nei
Brukergrensesnitt	Trykknapp
Hastighetsnummer	See setting file
Hastighetsinnstilling	3+i
24 timer	Nei
Forsinkelse	Nei
Selvstart med sensor	Nei
WI-FI	Nei
Filter typologi	Cassette
Filtertype	Aluminium
Kullfilter	Nei

Ytelsesverdier

Speed	1	2	3	Boost
Luftmengde (m ³ h)	280.0	400.0	570.0	700.0
Trykk. maks	450.0	540.0	580.0	590.0
Motoreffekt (W)	150.0	200.0	240.0	250.0
Lydnivå (db)	48.0	56.0	65.0	69.0