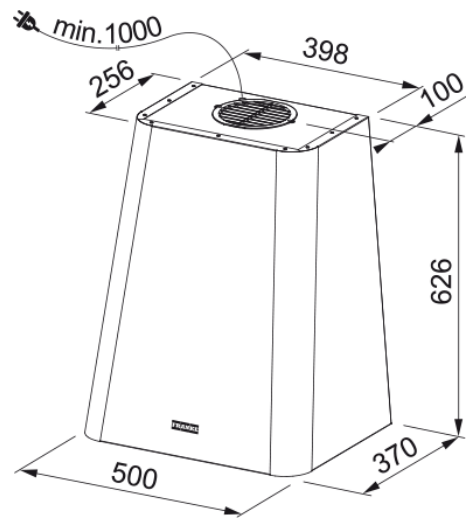


Smart Deco, dusty green, 50 cm | 335.0530.200



HOOD FSMD 508 GN/2 FRANKE

Kjennetegn

Kjøkkenhette kategori Design

Overflatefinish Dusty green

Dimensjoner

Bredde 500.0

Kanalkobling diameter 150

Energispesifikasjon

Kontakt EU

Energi årsforbruk 48.2

F. dynamisk eff.klasse A

LE lyseffektivitet A

Fettfiltreringseffekt FDE D

Motorspenning 220-240 V 50-60 Hz

Motorgruppe SP 600 A+

Produktnummer motor 1

Installasjon

Installasjon Vegg

Produkt spesifikasjon

Luchtkvaliteit sensor Nei

Energieffektivitet A

Tilbakeslagsventil Nei

Bakre utløp Nei

Dråpefri Nei

Produktidentifikasjon

Varemerke FRANKE

Produktfamilie Smart

Model SMART DECO

Lower Chimney type N/P

Upper chimney type	N/P
Blower tech.name	D39
Produktfunksjoner	
Antall lamper	1
Type belysning	Led Bar Slim 3000K
Fjernkontroll	Nei
Vanntett	nei
Brukergrensesnitt	Push&Pull Rotative
Hastighetsnummer	3
Hastighetsinnstilling	Nei
24 timer	Nei
Forsinkelse	Nei
Selvstart med sensor	Nei
WI-FI	Nei
Filter typologi	Cassette
Filtertype	Aluminium
Kullfilter	Ja

Ytelsesverdier

Speed	1	2	3
Luftmengde (m³h)	270.0	370.0	630.0
Trykk. maks	410.0	490.0	560.0
Motoreffekt (W)	150.0	200.0	250.0
Lydnivå (db)	47.0	54.0	65.0