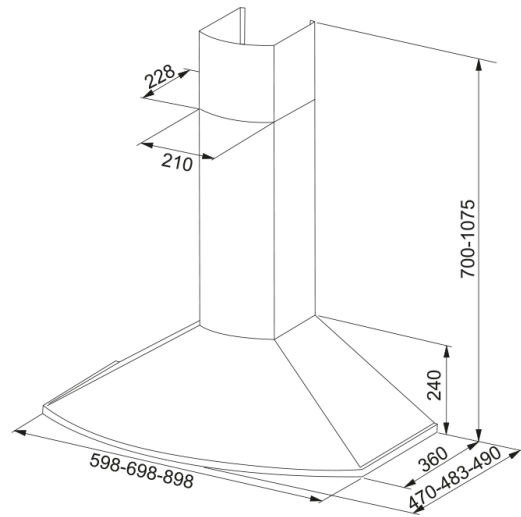


Tender 722-16 60 matte black | 320.0744.452



Tender 722-16 60 matte black

Kjennetegn

Kjøkkenhette kategori	T-formet
Overflatefinish	Matt black

Dimensjoner

Bredde	600.0
Kanaltilkobling diameter	160

Energispesifikasjon

Kontakt	Ingen kontakt
Motorspenning	N/A
Motorgruppe	N/A
Produktnummer motor	0

Installasjon

Installasjon	Vegg
--------------	------

Produkt spesifikasjon

Luchtkvaliteit sensor	Nei
Energieffektivitet	N/A
Tilbakeslagsventil	Nei
Bakre utløp	Nei
Dråpefri	Nei

Produktidentifikasjon

Varemerke	FRANKE
Produktfamilie	Ingen
Model	TENDER
Dimming Led	No
Level dimmer setting	NO
Lower Chimney type	Extractor
Upper chimney type	Extractor
Blower tech.name	N/A

Produktfunksjoner

Antall lamper	2
Type belysning	Led Spot 3000K
Fjernkontroll	Nei
Vanntett	nei
Brukergrensesnitt	Trykknapp
Hastighetsnummer	3
Hastighetsinnstilling	Nei
24 timer	Nei
Forsinkelse	Nei
Selvstart med sensor	N/A
WI-FI	Nei
Filter typologi	Cassette
Filtertype	Rostfritt stål
Kullfilter	Nei

Ytelsesverdier

Kapasitet DIN IEC intensiv	0.0
Kapasitet DIN IEC maks.	0.0
Kapasitet DIN IEC min.	0.0
Lydeffektnivå intensiv	0.0
Lydeffektnivå maks.	0.0
Lydeffektnivå min.	0.0