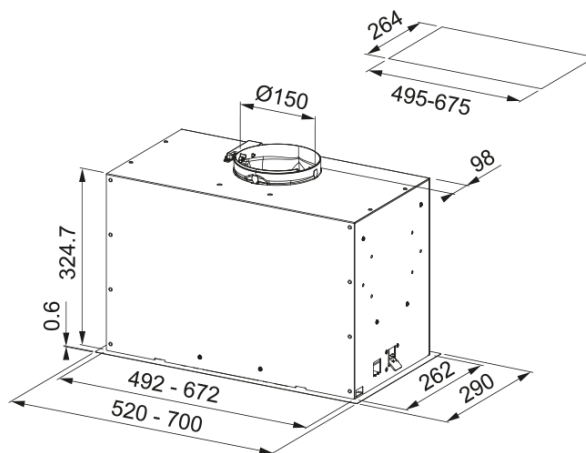


# HETTE FBFE WH MATT A52 FRANKE | 305.0665.366



HETTE FBFE WH MATT A52 FRANKE

## Kjennetegn

Kjøkkenhette kategori Innbygging

Overflatefinish White matt

## Dimensjoner

Bredde 520.0

Kanaltilkobling diameter 150

## Energispesifikasjon

Kontakt EU

Energi årsforbruk 74.9

F. dynamisk eff.klasse C

LE lyseffektivitet A

Fettfiltreringseffekt FDE D

Motorspenning 220-240 V 50-60 Hz

Motorgruppe SP 800

Produktnummer motor 1

## Installasjon

Installasjon Skap

## Produkt spesifikasjon

Luchtkvaliteit sensor Nei

Energieffektivitet B

Tilbakeslagsventil Ja

Bakre utløp Nei

Dråpefri Nei

UI Type Trykknapp

Lamp Type LED-lysstang

## Produktidentifikasjon

Varemerke FRANKE

Produktfamilie Maris

Model	BOX FLUSH EVO
Dimming Led	No
Lower Chimney type	N/P
Upper chimney type	N/P
Blower tech.name	D39

### Produktfunksjoner

Antall lamper	1
Type belysning	Led Bar Slim 3000K
Fjernkontroll	Nei
Vanntett	nei
Brukergrensesnitt	Trykknapp
Hastighetsnummer	3+i
Hastighetsinnstilling	Nei
24 timer	Nei
Forsinkelse	Nei
Selvstart med sensor	Nei
WI-FI	Nei
Filter typologi	Cassette
Filtertype	Aluminium
Kullfilter	Nei

### Ytelsesverdier

Speed	1	2	3	Boost
Luftmengde (m <sup>3</sup> h)	280.0	430.0	540.0	620.0
Trykk. maks	390.0	470.0	530.0	540.0
Motoreffekt (W)	130.0	165.0	210.0	240.0
Lydnivå (db)	47.0	57.0	64.0	67.0