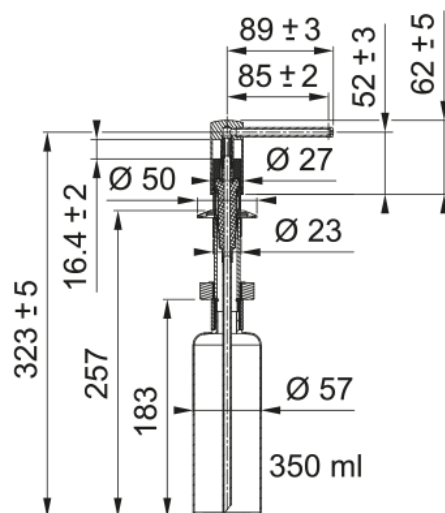


Soap dispenser Comfort Chrome | 119.0584.065



Soap dispenser Comfort Chrome

Kjennetegn

Type materiale

Messing

Farge

Krom

Underkategori

Såpedispenser

Produktidentifikasjon

Produktfamilie

Ingen

Model

Comfort