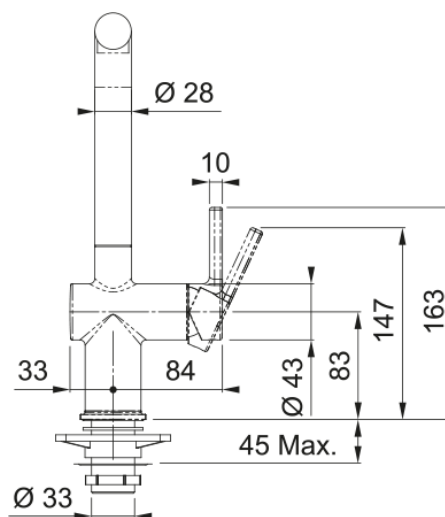


Active Plus 2.0, fast tut, oyster | 115.0653.378



Active Plus 2.0, fast tut, oyster

Kjennetegn

Tut	L - formet
Farge	Oyster
Type materiale	Messing

Dimensjoner

Total høyde	312.0
Armatrhull diameter	35 mm
Dimensjon innsats	35 mm

Installasjon

Fiksering	Skaft
Vanntilkobling	3/8"
Vannslange	450 mm

Produkt spesifikasjon

Trykk	Høytrykk
Versjon	Fast tut
Håndgrep	Håndgrep side
Vridbar	180°
Vannføring blandet vann @3 bar	8.3

Produktidentifikasjon

Varemerke	FRANKE
Produktfamilie	Maris
Model	Active

Produktfunksjoner

Vannbesparende	Ja
Strålesamler	Laminar