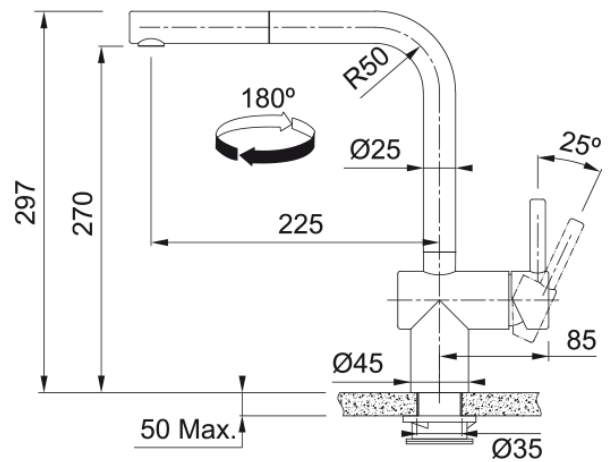


Atlas Neo Sensor, uttrekkbar tut, black | 115.0625.527



Møte alle dagens hygiene, bærekraft og bekvemmelighet behov, er Atlas Neo Sensor den ultimate berøringsfrie kranen.

Fyll panner, skyll grønnsaker og vask hendene uten å berøre kranen eller sløse med vann. Ikke bare håndfri, kan den også brukes manuelt. Laget av solid premium rustfritt stål og gir langvarig verdi. Atlas Neo Sensor er en stilfull, men tidløs design som overgår trender og tid.

Kjennetegn

Tut	L - formet
Farge	Industrial black
Type materiale	Rustfritt stål 304
Fleksibel uttrekkbar slange	Grå nylon
Dusjmateriale	Rustfritt stål

Dimensjoner

Total høyde	297.0
Armaturområde diameter	35 mm
Dimensjon innsats	35 mm

Installasjon

Fiksering	Skaft
Vanntilkobling	3/8"
Vannslange	600 mm

Produkt spesifikasjon

Trykk	Høytrykk
Versjon	Uttrekkbar tut
Håndgrep	Håndgrep side
Vridbar	180°
Vannføring blandet vann @3 bar	7.4

Produktidentifikasjon

Varemerke	FRANKE
Produktfamilie	Maris
Model	Atlas Neo Sensor

Produktfunksjoner

Elektronisk	Infrafødt sensor
-------------	------------------

Vannbesparende

Nei

Strålesamler

Laminar