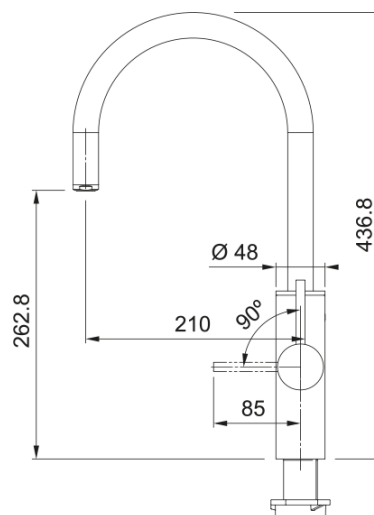


Mythos All in one Anthracite | 160.0731.761



Mythos Water Hub Touch All-in-one AN

Productspecificaties

Soort perlator	Cascade
Debiet gefilterd water (3 bar)	2.0
Keurmerk	CE
Capaciteit kokend water	4.0
Kokend waterstroomsnelheid	2.0
Product brand	Franke
Binnenwerk diameter	40 mm
Kindveilige bediening	Nee
Capaciteit gekoeld water	2.2
Gekoeld waterstroomsnelheid	2.0
Koel Capaciteit	2.8
Inclusief CO2 cilinder	Ja
Koude start	Nee
Kleur	Anthracite
Afkoeltijd koeler	8 minuten
Beschrijving filter	PRO M CONNECT
Apparaat diepte	525.0
Apparaat hoogte	440.0
Apparaat breedte	200.0
Elektronisch	Licht en drukknop
Energielabel	A
Inclusief filter	Ja
Levensduur filter (liters)	1700.0
Levensduur filter (maanden)	12.0
Filter prestatie	Kalk
Filter prestatie	Geur
Filter prestatie	Zware metalen

Filter prestatie	Pesticides
Filter prestatie	Bacteriën
Filter prestatie	PFAS
Filter prestatie	Micro plastics
Filter prestatie	Chloor
Gefilterd water	Ja
Gefilterd kokend water	Ja
Gefilterd gekoeld water	Ja
Finish	Metallic kleur
Wijze bevestiging	Schacht
Franke Home APP connectie	Ja
Bediening	0_90
Slang bevestiging	3/8"
Lengte watertoevoerslang	500 mm
Slang materiaal	Nylon grijs
Materiaalsoort	Messing
Max vermogen	1725.0
Type multifunctioneel systeem	Electronisch all in one
Waterstroomsnelheid (gemengd)	7.4
Model programma	Mythos Water Hub
Kraanbediening	Hendel zijkant
Druk	Hoge druk
Product categorie	Multi-functioneel systeem
Opwarmtijd boiler	15 minuten
Gefilterd bruisend water	Ja
Intensiteit bruisend water	Instelbaar via app
Capaciteit bruisend water	0.6
Bruisend waterstroomsnelheid	2.0
Uitloop versie	J - uitloop
Product familie	Mythos
Kraanhoogte	388.0
Zwenkbereik	360°
Kraangat	35 mm
Type filtratie	Actief koolstof
Bedieningswijze	Elektronisch
Uitvoering	Swivel
Voltage	220-230 V
Waterspaarstand	Nee
Productkenmerken	
Capaciteit boiler in liters	4 L
Materiaal tank	Boiler - roestvrijstaal