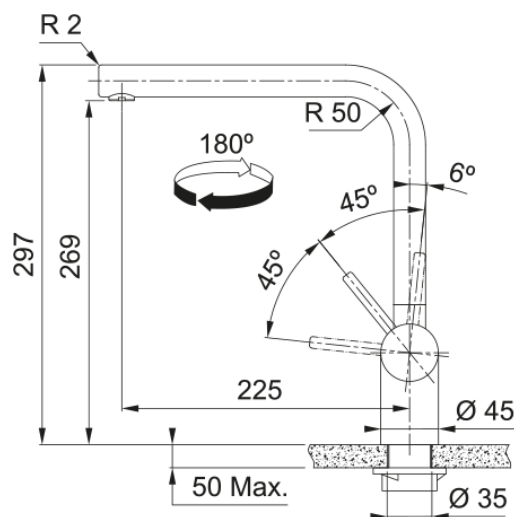


Atlas Neo L Gold Vast 180 LS | 115.0681.241



De Atlas Neo is een eenhendel keukenmengkraan met een vaste uitloop, uitgevoerd in de finish gold. De kraan heeft een hoogte van 297 mm en de uitloop heeft een bereik van 225 mm. De kraan heeft de volgende kenmerken: vaste uitloop, geen achterzwaai, een volume van 12,2 liter bij 3 bar en een werkbladhoogte 50 mm.

Productinformatie

Uitloop versie	L - uitloop
Kleur	Goud
Materiaal soort	Roestvrijstaal 304

Afmetingen

Kraangat	35 mm
Binnenwerk diameter	35 mm
Hoogte algemeen	297.0

Installatie

Wijze bevestiging	Schacht
Slang bevestiging	3/8"
Lengte watertoevoerslang	450 mm

Productspecificaties

Druk	Hoge druk
Uitvoering	Swivel
Kraanbediening	Hendel zijkant
Zwenkbereik	180°
Debiet gemengd water (3 bar)	14.56

Productomschrijving

Product brand	Franke
Product familie	Maris
Model programma	ATLAS NEO

Productkenmerken

Waterspaarstand	Nee
Soort perlator	Laminair