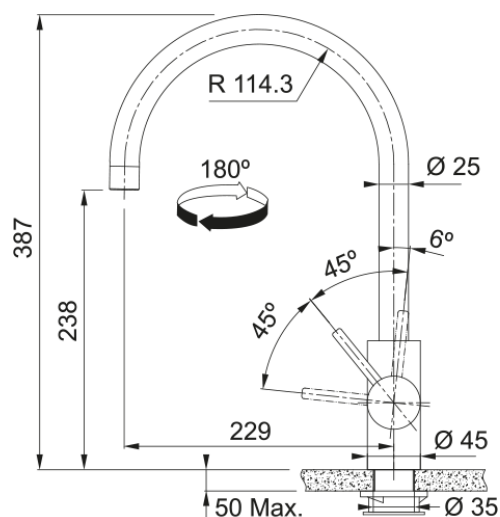


Eos Neo J Copper Vast 180 LS | 115.0628.251



De Eos Neo is een eenhendel keukenmengkraan met een vaste uitloop, uitgevoerd in de finish copper. De kraan heeft een hoogte van 387 mm en de uitloop heeft een bereik van 229 mm. De kraan heeft de volgende kenmerken: vaste uitloop, geen achterzwaai, een volume van 14 liter bij 3 bar en een werkbladhoogte 50 mm.

Productinformatie

| | |
|-----------------|--------------------|
| Uitloop versie | J - uitloop |
| Kleur | Koper |
| Materiaal soort | Roestvrijstaal 304 |

Afmetingen

| | |
|---------------------|-------|
| Hoogte algemeen | 387.0 |
| Kraangat | 35 mm |
| Binnenwerk diameter | 35 mm |

Installatie

| | |
|--------------------------|---------|
| Wijze bevestiging | Schacht |
| Slang bevestiging | 3/8" |
| Lengte watertoevoerslang | 450 mm |

Productspecificaties

| | |
|------------------------------|----------------|
| Druk | Hoge druk |
| Uitvoering | Swivel |
| Kraanbediening | Hendel zijkant |
| Zwenkbereik | 180° |
| Debiet gemengd water (3 bar) | 12.06 |

Productomschrijving

| | |
|-----------------|---------|
| Product brand | Franke |
| Product familie | Maris |
| Model programma | Eos Neo |

Productkenmerken

| | |
|-----------------|----------|
| Waterspaarstand | Nee |
| Soort perlator | Laminair |