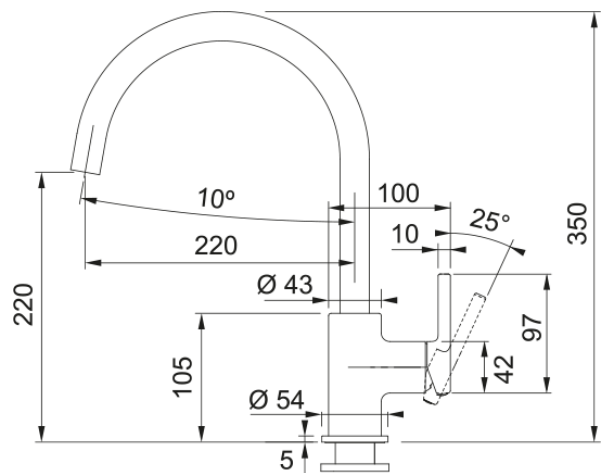


Lina J Onyx Vast 360 | 115.0626.020



Lina J is een eenhendel keukenmengkraan met een vaste uitloop, uitgevoerd in de finish Onyx. De kraan heeft een hoogte van 312 mm en de uitloop heeft een bereik van 220 mm. De kraan heeft de volgende kenmerken: vaste uitloop, geen achterzwaai, een volume van 15,6 liter bij 3 bar en een werkbladhoogte 45 mm.

Productinformatie

Uitloop versie J - uitloop

Kleur Onyx

Materiaal soort Messing

Afmetingen

Kraangat 35 mm

Binnenwerk diameter 35 mm

Hoogte algemeen 350.0

Installatie

Wijze bevestiging Schacht

Slang bevestiging 3/8"

Lengte watertoevoerslang 470 mm

Productspecificaties

Druk Hoge druk

Uitvoering Swivel

Kraanbediening Hendel zijkant

Zwenkbereik 360°

Debiet gemengd water (3 bar) 15.45

Productomschrijving

Product brand Franke

Product familie Smart

Model programma Lina

Productkenmerken

Waterspaarstand Nee

Soort perlator Honingraad