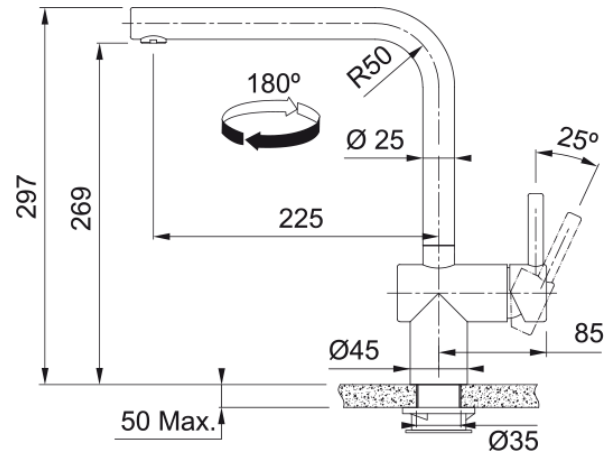


Atlas Neo S RVS-L Vast 180 LS | 115.0625.489



De Atlas Neo Sensor voldoet aan alle hedendaagse behoeften op het gebied van hygiëne, duurzaamheid en gemak en is de ultieme aanraakvrije kraan.

Vul pannen, spoel groenten af en was je handen zonder de kraan aan te raken of water te verspillen. Hij kan niet alleen handsfree, maar kan ook handmatig worden gebruikt. Vervaardigd uit solide premium roestvrij staal en biedt langdurige waarde. De Atlas Neo Sensor is een stijlvol maar tijdloos ontwerp dat trends en tijd overstijgt.

Productinformatie

Uitloop versie	L - uitloop
Kleur	Roestvrijstaal
Materiaal soort	Roestvrijstaal 304

Afmetingen

Hoogte algemeen	297.0
Kraangat	35 mm
Binnenwerk diameter	35 mm

Installatie

Wijze bevestiging	Schacht
Slang bevestiging	3/8"
Lengte watertoevoerslang	600 mm

Productspecificaties

Druk	Hoge druk
Uitvoering	Swivel
Kraanbediening	Hendel zijkant
Zwenkbereik	180°
Debiet gemengd water (3 bar)	7.51

Productomschrijving

Product brand	Franke
Product familie	Maris
Model programma	Atlas Neo Sensor

Productkenmerken

Elektronisch	Infrarood sensor
Waterspaarstand	Nee
Soort perlator	Laminair