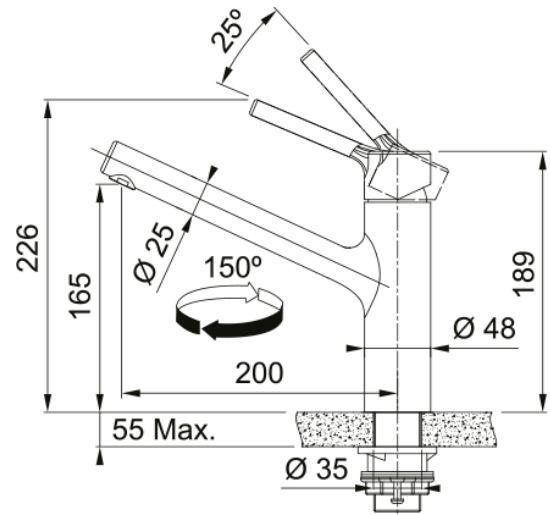


Taros Neo RVS-L Vast 150 ECO LS | 115.0596.320



De Taros Neo is een eenhendel keukenmengkraan met een vaste uitloop, uitgevoerd in de finish roestvrij staal. De kraan heeft een hoogte van 189 mm en de uitloop heeft een bereik van 200 mm. De kraan heeft de volgende kenmerken: vaste uitloop, een volume van 12 liter bij 3 bar en een werkbladhoogte 55 mm.

Productinformatie

Uitloop versie	Hoge uitloop
Kleur	Roestvrijstaal
Materiaal soort	Roestvrijstaal 304

Afmetingen

Hoogte algemeen	226.0
Kraangat	35 mm
Binnenwerk diameter	35 mm

Installatie

Wijze bevestiging	Schacht
Slang bevestiging	3/8"
Lengte watertoevoerslang	600 mm

Productspecificaties

Druk	Hoge druk
Uitvoering	Swivel
Kraanbediening	Hendel bovenzijde
Zwenkbereik	150°
Debiet gemengd water (3 bar)	14.65

Productomschrijving

Product brand	Franke
Product familie	Maris
Model programma	Taros Neo

Productkenmerken

Waterspaarstand	Ja
Soort perlator	Laminair