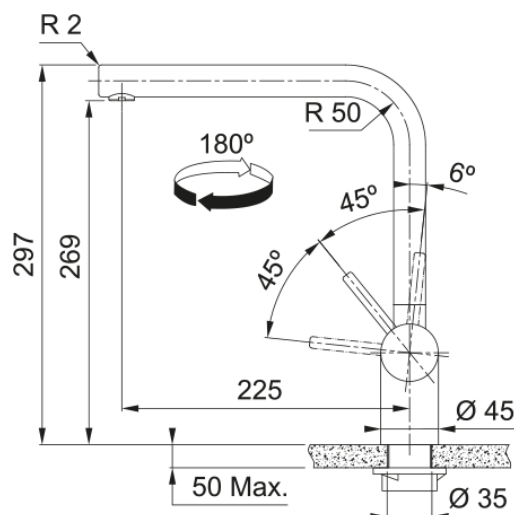


Atlas Neo L I. Black Vast 180 LS | 115.0550.424



De Atlas Neo is een eenhendel keukenmengkraan met een vaste uitloop, uitgevoerd in de finish industrial black. De kraan heeft een hoogte van 297 mm en de uitloop heeft een bereik van 225 mm. De kraan heeft de volgende kenmerken: vaste uitloop, geen achterzwaai, een volume van 12,2 liter bij 3 bar en een werkbladhoogte 50 mm.

Productinformatie

| | |
|-----------------|--------------------|
| Uitloop versie | L - uitloop |
| Kleur | Industrial black |
| Materiaal soort | Roestvrijstaal 304 |

Afmetingen

| | |
|---------------------|-------|
| Hoogte algemeen | 297.0 |
| Kraangat | 35 mm |
| Binnenwerk diameter | 35 mm |

Installatie

| | |
|--------------------------|---------|
| Wijze bevestiging | Schacht |
| Slang bevestiging | 3/8" |
| Lengte watertoevoerslang | 450 mm |

Productspecificaties

| | |
|------------------------------|----------------|
| Druk | Hoge druk |
| Uitvoering | Swivel |
| Kraanbediening | Hendel zijkant |
| Zwenkbereik | 180° |
| Debiet gemengd water (3 bar) | 14.56 |

Productomschrijving

| | |
|-----------------|-----------|
| Product brand | Franke |
| Product familie | Maris |
| Model programma | Atlas Neo |

Productkenmerken

| | |
|-----------------|----------|
| Waterspaarstand | Nee |
| Soort perlator | Laminair |