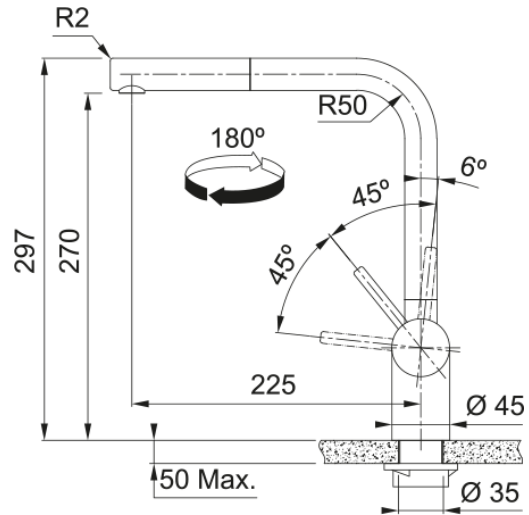


## Atlas Neo RVS-L Uittrekbaar 180 LS | 115.0521.438



De Atlas Neo is een eenhendel keukenmengkraan met een uittrekbare uitloop, uitgevoerd in de finish roestvrij staal. De kraan heeft een hoogte van 297 mm en de uitloop heeft een bereik van 225 mm. De kraan heeft de volgende kenmerken: uittrekbare uitloop, geen achterzwaai, een volume van 9,7 liter bij 3 bar en een werkbladhoogte 50 mm.

### Productinformatie

Uitloop versie	L - uitloop
Kleur	Roestvrijstaal
Materiaal soort	Roestvrijstaal 304
Slang materiaal	Nylon grijs
Handdouche materiaal	Roestvrijstaal

### Afmetingen

Hoogte algemeen	297.0
Kraangat	35 mm
Binnenwerk diameter	35 mm

### Installatie

Wijze bevestiging	Schacht
Slang bevestiging	3/8"
Lengte watertoevoerslang	450 mm

### Productspecificaties

Druk	Hoge druk
Uitvoering	Pull out
Kraanbediening	Hendel zijkant
Zwenkbereik	180°
Debiet gemengd water (3 bar)	8.94

### Productomschrijving

Product brand	Franke
Product familie	Maris
Model programma	Atlas Neo

### Productkenmerken

Waterspaarstand	Nee
Soort perlator	Laminair