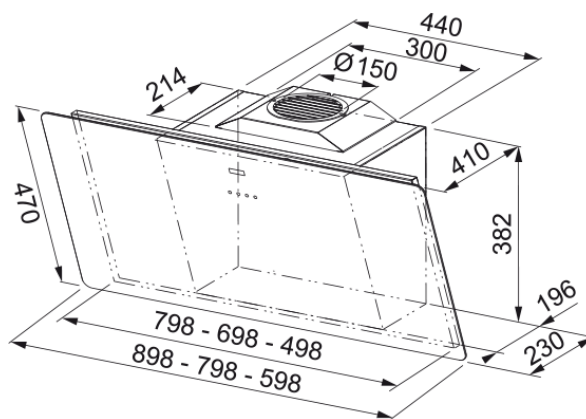


## Smart 605V Wand V Black | 110.0377.736



Smart FSMA 605 BK/2 is een 60 cm brede wand hoofdrijze afzuigkap met een zwart glazen paneel. De afzuigkap is geschikt voor recirculatie en luchtafvoer naar buiten, met een capaciteit Intensief 800 m<sup>3</sup>/h - Maximaal 470 m<sup>3</sup>/h en Minimaal 280 m<sup>3</sup>/h en geluid van Intensief 69 dB - Maximaal 57 dB en Minimaal 48 dB. Energieklasse A+ met een gemiddeld energiegebruik van 43,5 kWh per jaar. Bijzondere eigenschappen zijn: randafzuiging, 3 standen + intensief, touch control bediening, verlichting LED 4 x 2W, Naloop 30 sec, 24 uren interval, vetfilter- en koolstoffilter indicatie.

### Productinformatie

Afzuigkap categorie	Vertikaal
Finish	zwart / glas

### Afmetingen

Breedte in mm	600.0
Diam. luchtuitlaat	150

### Energiespecificaties

Stekker type	EU
Annual energy consumption AEC	43.5
Dynamische klasse	A
Light efficiency clas	A
Vetfilter efficiëntie klasse	C
Motor vermogen	220-240V 50-60Hz
Type motor	SP A++
Aantal motoren	1

### Installatie

Installatie	Wand
-------------	------

### Productspecificaties

Luchtkwaliteit sensor	Nee
Energie efficiëntie klasse	A+
Terugslagklep	Nee
Achteraansluiting	Nee
Zero drip	Nee
UI Type	Capacitive Touch
Lamp Type	LED Spot Rond

### Productomschrijving

Product brand	Franke
Product familie	Smart
Model programma	SMART
Dimming Led	No
Lower Chimney type	N/P
Upper chimney type	N/P
Blower tech.name	D39
<b>Productkenmerken</b>	
Aantal verlichting	2
Type verlichting	LED S1001 4000K
Afstandsbediening	Nee
Waterresistent	Nee
UI type	Touch bediening achter glas
Standen	3+i
Stand snelheid	Nee
24-uur	Nee
Vertraging	Ja 5'
Sensor	Nee
Wi-Fi	Nee
Filter typologie	Cassette
Filter	Aluminium
Koolstoffilter	Ja

### Prestaties

Stand	1	2	3	Boost
Luchtstroom (m <sup>3</sup> h)	280.0	360.0	470.0	800.0
Max. druk (Pa)	150.0	530.0	560.0	600.0
Stroom (Watt)	160.0	190.0	230.0	270.0
Geluidsniveau (db)	48.0	53.0	57.0	69.0
Capaciteit iec intensief	700.0			
Capaciteit iec max	580.0			
Capaciteit iec min	300.0			
Geluidsniveau intensief	69.0			
Geluidsniveau max	64.0			
Geluidsniveau min	51.0			