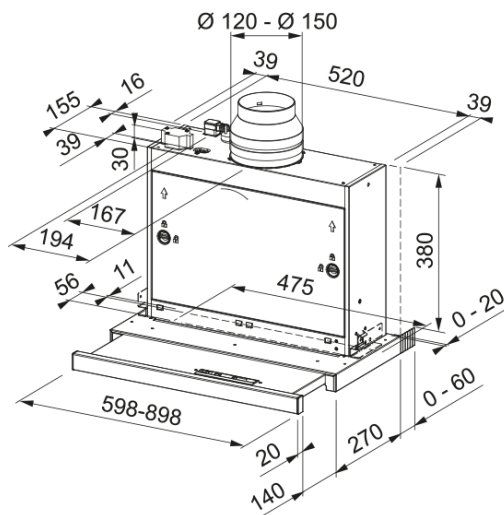


HOOD FTCO 60 XS FRANKE | 315.0599.933



HOOD FTCO 60 XS FRANKE

Galvenās īpašības

Nosūcēja kategorija	Izvelkams
Virsmas apdare	Nerūsējošais tērauds

Izmēri

Platums mm	600.0
Diam. gaisa izvads	150

Enerģijas specifikācijas

Kontaktdakšas veids	EU
Gada enerģijas patēriņš AEC	41.4
Dinamiskā klase	A
Gaismas efektivitātes klase	A
Tauku filtr. efektivitāte Cl	C
Motora spriegums	220-240V 50-60Hz
Motora Gr tips	Nautilus H 600
Motoru skaits	1

Uzstādīšana

Uzstādīšana	Skapīti
-------------	---------

Produktu specifikācija

Gaisa kvalitātes sensors	Nē
Energoefektivitātes klase	A
Pretvārsts	Jā
Aizmugurējā izeja	Nē
Bez pilēšanas	Nē
UI Type	Slīdnis
Lamp Type	Apajais LED gaismeklis

Informācija par produktu

Produkta zīmols	FRANKE
Produktu saime	Maris

Modeļu klāsts	ONMIA
Lower Chimney type	N/P
Upper chimney type	N/P
Blower tech.name	D24
Īpašības	
Lampu skaits	2
Gaismas veids	Led S1001 4000K
Tālvadība	Nē
Ūdensdrošs	Nē
Vadības veids	Electromechanical Slider
Ātruma numurs	4
Ātruma iestatīšana	Nē
24H	Nē
Aizkave	Nē
Sensora pašstartēšana	Nē
WiFi pieslēgums	Nē
Filtru tipoloģija	Kasete
Filtra veids	Nerūsejošais tērauds
Aktīvās ogles filtrs	Nē

Veiktspēja

Ātrums	1	2	3	4
Nosūkšanas jauda (m ³ /h)	180.0	240.0	400.0	560.0
Maksimālais spiediens (Pa)	300.0	440.0	510.0	590.0
Jauda (W)	100.0	115.0	120.0	125.0
Trokšņu līmenis (dBA)	53.0	57.0	66.0	71.0