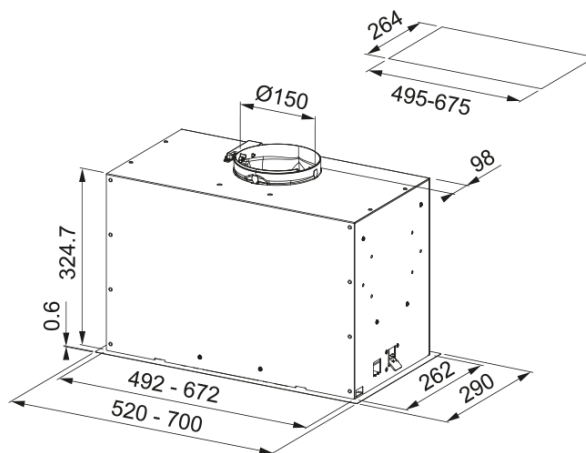


# HOOD FBFE WH MATT A52 FRANKE | 305.0665.366



HOOD FBFE WH MATT A52 FRANKE

## Galvenās īpašības

Nosūcēja kategorija Lebūvēts

Virsmas apdare Balts matēts

## Izmēri

Platums mm 520.0

Diam. gaisa izvads 150

## Enerģijas specifikācijas

Kontaktdakšas veids EU

Gada enerģijas patēriņš AEC 74.9

Dinamiskā klase C

Gaismas efektivitātes klase A

Tauku filtr. efektivitāte Cl D

Motora spriegums 220-240V 50-60Hz

Motora Gr tips SP 800

Motoru skaits 1

## Uzstādīšana

Uzstādīšana Skapīti

## Produktu specifikācija

Gaisa kvalitātes sensors Nē

Energoefektivitātes klase B

Pretvārsts Jā

Aizmugurējā izeja Nē

Bez pilēšanas Nē

UI Type Spiedpoga

Lamp Type LED josla

## Informācija par produktu

Produkta zīmols FRANKE

Produktu saime Maris

Modeļu klāsts	BOX FLUSH EVO
Dimming Led	No
Lower Chimney type	N/P
Upper chimney type	N/P
Blower tech.name	D39

### Ipašības

Lampu skaits	1
Gaismas veids	Led josla Slim 3000K
Tālvadība	Nē
Ūdensdrošs	Nē
Vadības veids	Spiedpoga
Ātruma numurs	3+1
Ātruma iestatīšana	Nē
24H	Nē
Aizkave	Nē
Sensora pašstartēšana	Nē
WiFi pieslēgums	Nē
Filtru tipoloģija	Kasete
Filtra veids	Alumīnijs
Aktīvās ogles filtrs	Nē

### Veiktspēja

Ātrums	1	2	3	Palielināj
Nosūkšanas jauda (m <sup>3</sup> /h)	280.0	430.0	540.0	620.0
Maksimālais spiediens (Pa)	390.0	470.0	530.0	540.0
Jauda (W)	130.0	165.0	210.0	240.0
Trokšņu līmenis (dBA)	47.0	57.0	64.0	67.0