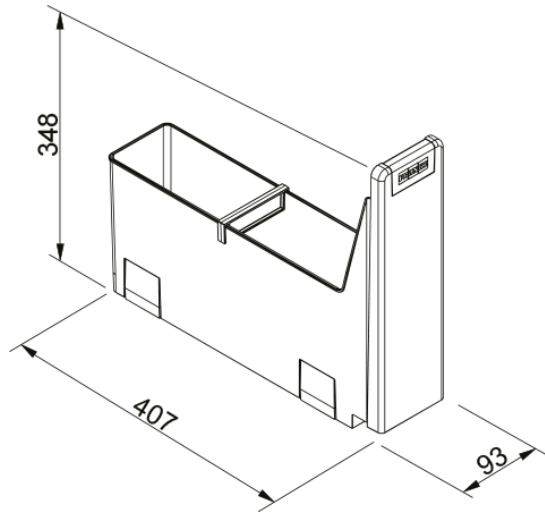


WB Cube 10 sidedraw black | 134.0039.317



SP waste system Cube 10, waste bin, drawer 300mm, sidedraw, manual pull-out, plastic black

Galvenās īpašības

Produkta veids Atkritumu tvertne

Uzstādīšana

Minimālais skapja izmērs 30 cm

Uzstādīšanas veids Uz pamatnes montējams

Produktu specifikācija

Atkritumu tvertņu skaits 1.0

Informācija par produktu

Produkta zīmols FRANKE

Produktu saime Maris

Modeļu klāsts Cube

Īpašības

Tilpumu konfigurācija 1 x 4.5l