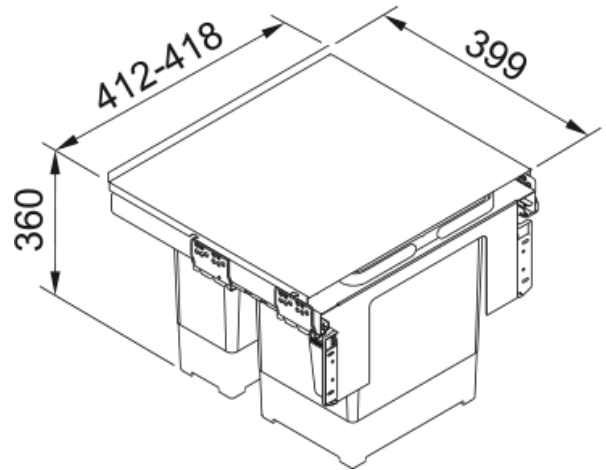


Sorter Garbo 450 1x12l 1x18l | 121.0200.692



Sorter Garbo, cabinet 450 mm, soft self pull-in system, container 1x12l, 1x18l

Galvenās īpašības

Produkta veids Atkritumu šķirošanas sistēma

Uzstādīšana

Minimālais skapja izmērs 45 cm

Uzstādīšanas veids Piekarinama sistēma

Produktu specifikācija

Atkritumu tvertņu skaits 2.0

Informācija par produktu

Produkta zīmols FRANKE

Produktu saime Maris

Modeļu klāsts Garbo

Īpašības

Tilpumu konfigurācija 1 x 18l + 1 x 12l