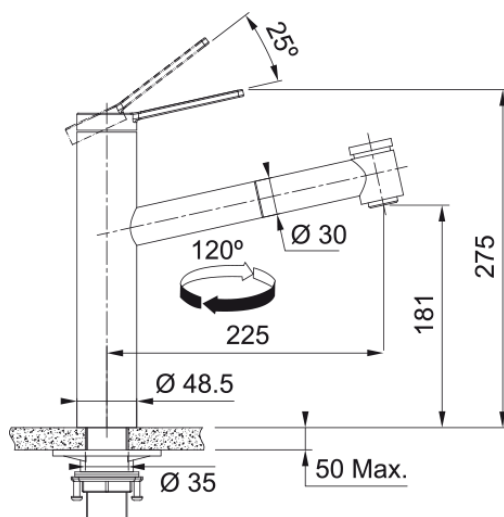


## Maisītājs Tango Neo izvelk. Spray TopSS | 115.0596.389



Ūdens maisītājs Tango Neo, Nerūsējoša tērauda, izplūdes veids: Izvelkams uzgalis, pagriešanās leņķis grādos: 120, kopējais augstums: mm, vadības veids: Vadība no virspuses

### Galvenās īpašības

Ūdens izvads	Augsts ūdens izvads
Krāsa	Nerūsējošais tērauds
Materiāla veids	Nerūsējošais tērauds 304
Elastīgs izvelk. šļūtenes mat.	Neilona melna
Dušas materiāls	Nerūsējošais tērauds

### Izmēri

Kopējais augstums	275.0
Krāna cauruma diametrs	35 mm
Kasetnes izmērs	35 mm

### Uzstādīšana

Fiksācijas veids	Skapī
Ūdens pievada savienojums	3/8"
Ūdens pievada garums	450 mm

### Produktu specifikācija

Spiediens	Augstspiediena
Versija	Dušas uzgalis
Maisītāja veids	Augšējā svira
Pagriešanas leņķis	120°
Jaukta ūdens plūsma @3 bar	9.0

### Informācija par produktu

Produkta zīmols	FRANKE
Produktu saime	Mythos
Modeļu klāsts	Tango Neo

### Īpašības

Eko ūdens taupīšana	Jā
Aeratora tips	Laminārs