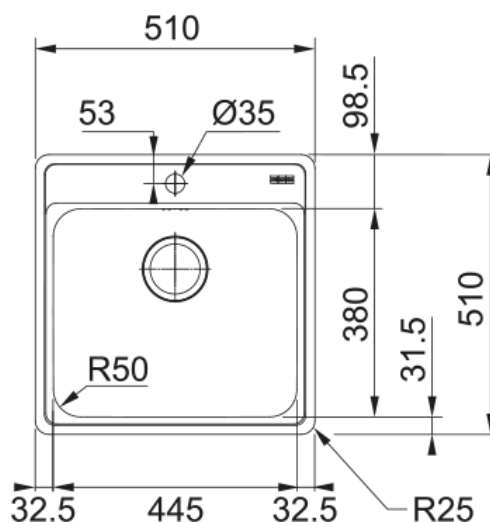


## BCX 610-51 ner.t izlietne man. ar vent. | 101.0622.893



BCX 610-45, Bell sērija, 510x510mm, Izlietne ar vietu maisītājam, pulēts nerūsējošais tērauds, 3½" ventilis ar manuālo vadību, ar rievotu pārplūdi bļodas sānos, ar 1 caurumu maisītājam

### Galvenās īpašības

Izlietnes veids	Bļoda (bez noteces)
Materiāla veids	Nerūsējošais tērauds
Bļodu skaits	1
Krāsa	Tērauda
Virsmas apdare	Slīpēts

### Izmēri

Ārējais izm. labais/kreisais	510.0
Ārējais izm. priekša/mugura	510.0
Bļodas 1 izm. labās uz kreiso	445.0
Bļoda 1 izm. priekša/mugura	380.0
1. bļodas dziļums	200.0
Izgriezums no labās uz kreiso	488.0
Izgriezums priekša/aizmugure	488.0

### Uzstādīšana

Minimālais skapja izmērs	50 cm
--------------------------	-------

### Produktu specifikācija

Uzstādīšanas veids	Ielaidums
Ventija izvads	3 1/2"
Noteces virsmas novietojums	Nav drenāžas

### Informācija par produktu

Produkta zīmols	FRANKE
Produktu saime	Smart
Modeļu klāsts	Bell
Apstiprinājuma logotips	CE
Apstiprinājuma logotips	UKCA

### Īpašības

Noteces virsmu skaits	Nav drenāžas
-----------------------	--------------

Produkta abpusēja lietošana	Nē
Maisītāja vieta izlietnē	Jā
Iekļautais ventiļa komplekts	Jā
Ventiļu komplekta veids	Rokasgrāmata
Komplektā sifons	Nē
Maisītāja caurumu skaits	1
Ziepju dozatora caurums	Nē