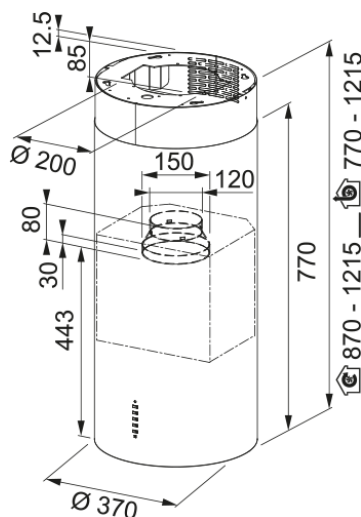


HOOD FTU PLUS 3707 I XS/2 FRANKE | 335.0588.221



HOOD FTU PLUS 3707 I XS/2 FRANKE

Produkto informacija

Gartraukio kategorija Dizainas

Apdaila X

Matmenys

Plotis, mm 370.0

Oro išleidimo angos skersmuo 150

Energijos specifikacija

Kištuko tipas Be kištuko

El. energijos suvartojimas /1m 54.2

Dinam.efektyvumo klasė A

Apšvietimo efektyvumo klasė A

Riebalų filtravimo efekt. kl. B

Variklio įtampa 220-240V 50-60Hz

Variklio gr. bendr. pavad. SP A+

Variklių skaičius 1

Montavimas

Įrengimas Sala

Produktų specifikacija

Oro kokybės jutiklis Ne

El. ener. vartoj. efekt. klasė A

Atbulinės eigos vožtuvas Taip

Galinė išleidimo anga Ne

Nulinis lašėjimas Ne

Produkto aprašymas

Prekės ženklas FRANKE

Produktų šeima Maris

Modelio serija TUBE

Dimming Led SEE SETTING FILE

Level dimmer setting	1
Lower Chimney type	Extractor
Upper chimney type	Recirculating
Blower tech.name	D39
Savybės	
Šviestuvų skaičius	2
Apšvietimo tipas	Led S1001 4000K
Nuotolinis valdymas	Ne
Atsparumas vandeniui	Ne
Naudotojo sąsajos tipas	Paspaudž. mygtukas
Greičio lygis	Žr. Nustatymo failą
Greičio nustatymas	3+i
24H	Ne
Uždelsimas	Ne
Jutiklis savaiminis paleidimas	Ne
WI-FI	Ne
Filtro tipologija	Kasetė
Filtro tipas	Aliuminis
Medžio anglies filtras	Taip

Produktyvumas

Greitis	1	2	3	Galios
Našumas (m ³ h)	280.0	400.0	570.0	700.0
Didžiausias slėgis (Pa)	450.0	540.0	580.0	590.0
Galia (W)	150.0	200.0	240.0	250.0
Triukšmo lygis (dBA)	48.0	56.0	65.0	69.0