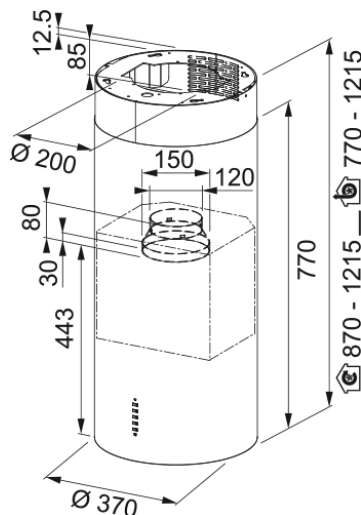


HOOD FTU PLUS 3707 I XS/2 FRANKE | 335.0588.221



HOOD FTU PLUS 3707 I XS/2 FRANKE

Produkto informacija

Gartraukio kategorija	Design
Apdaila	Nerūdijantis plienas

Matmenys

Plotis, mm	370.0
Oro išleidimo angos skersmuo	150

Energijos specifikacija

Kištuko tipas	Be kištuko
El. energijos suvartojimas /1m	54.2
Srauto dinam. efekt. klasė	A
Apšvietimo efektyvumo klasė	A
Riebalų filtravimo efekt. kl.	B
Variklio įtampa	220-240V 50-60Hz
Variklio gr. bendr. pavad.	SP A+
Variklių skaičius	1

Montavimas

Įrengimas	Sala
-----------	------

Produktų specifikacija

Oro kokybės jutiklis	Ne
El. ener. vartoj. efekt. klasė	A

Produkto aprašymas

Prekės ženklas	FRANKE
Produktų šeima	Maris
Modelio serija	TUBE

Savybės

Šviestuvų skaičius	2
Lempučių tipas	Led S1001 4000K
Nuotolinis valdymas	Ne

Atsparumas vandeniui	Ne
Naudotojo sąsajos tipas	Paspaudž. mygtukas
Greičio lygis	4
Greičio nustatymas	3+i
24H	Ne
Uždelsimas	Ne
Jutiklis savaiminis paleidimas	Ne
WI-FI	Ne
Filtro tipologija	Kasetė
Filtro tipas	Aliuminis
Medžio anglies filtras	Taip

Produktyvumas

Greitis	1	2	3	Galios
Našumas (m ³ h)	280.0	400.0	570.0	700.0
Didžiausias slėgis (Pa)	450.0	540.0	580.0	590.0
Galia (W)	150.0	200.0	240.0	250.0
Triukšmo lygis (dBA)	48.0	56.0	65.0	69.0