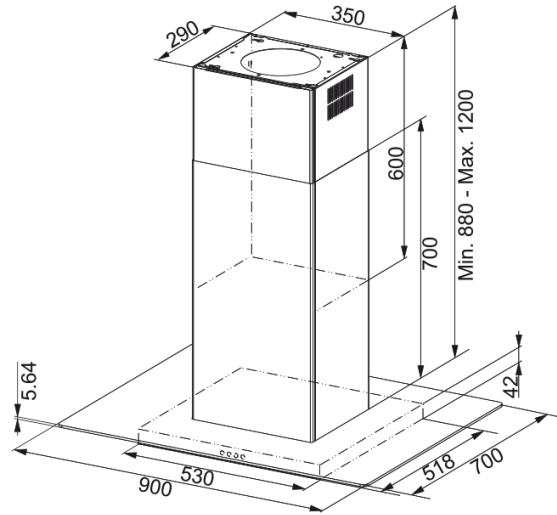


HOOD FGL 925 I XS NP/2 FRANKE | 325.0590.061



HOOD FGL 925 I XS NP/2 FRANKE

Produkto informacija

Gartraukio kategorija	T formos
Apdaila	Nerūdijantis plienas/stiklas

Matmenys

Plotis, mm	900.0
Oro išleidimo angos skersmuo	150

Energijos specifikacija

Kištuko tipas	Be kištuko
El. energijos suvartojimas /1m	73.9
Dinam.efektyvumo klasė	B
Apšvietimo efektyvumo klasė	A
Riebalų filtravimo efekt. kl.	C
Variklio įtampa	220-240V 50-60Hz
Variklio gr. bendr. pavad.	SP 800
Variklių skaičius	1

Montavimas

Įrengimas	Sala
-----------	------

Produktų specifikacija

Oro kokybės jutiklis	Ne
El. ener. vartoj. efekt. klasė	B
Atbulinės eigos vožtuvas	Ne
Galinė išleidimo anga	Ne
Nulinis lašėjimas	Ne

Produkto aprašymas

Prekės ženklas	FRANKE
Produktų šeima	Smart
Modelio serija	GLASS LINEAR
Dimming Led	No

Lower Chimney type	Extractor
Upper chimney type	Recirculating
Blower tech.name	D39
Savybės	
Šviestuvų skaičius	4
Apšvietimo tipas	Led S1001 4000K
Nuotolinis valdymas	Ne
Atsparumas vandeniui	Ne
Naudotojo sąsajos tipas	Paspaudž. mygtukas
Greičio lygis	3+i
Greičio nustatymas	Ne
24H	Ne
Uždelsimas	Ne
Jutiklis savaiminis paleidimas	Ne
WI-FI	Ne
Filtro tipologija	Kasetė
Filtro tipas	Aliuminis
Medžio anglies filtras	Ne

Produktyvumas

Greitis	1	2	3	Galios
Našumas (m ³ h)	300.0	450.0	600.0	700.0
Didžiausias slėgis (Pa)	390.0	470.0	530.0	540.0
Galia (W)	130.0	165.0	210.0	250.0
Triukšmo lygis (dBA)	52.0	61.0	67.0	70.0