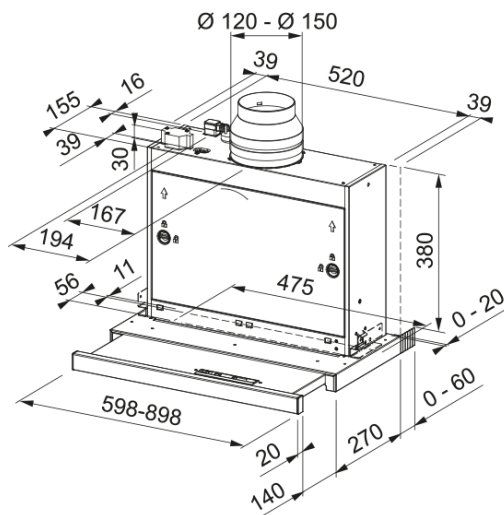


HOOD FTCO 60 XS FRANKE | 315.0599.933



HOOD FTCO 60 XS FRANKE

Produkto informacija

Gartraukio kategorija	Ištraukiamasis
Apdaila	Nerūdijantis plienas

Matmenys

Plotis, mm	600.0
Oro išleidimo angos skersmuo	150

Energijos specifikacija

Kištuko tipas	EU
El. energijos suvartojimas /1m	41.4
Dinam.efektyvumo klasė	A
Apšvietimo efektyvumo klasė	A
Riebalų filtravimo efekt. kl.	C
Variklio įtampa	220-240V 50-60Hz
Variklio gr. bendr. pavad.	Nautilus H 600
Variklių skaičius	1

Montavimas

Įrengimas	Spintelė
-----------	----------

Produktų specifikacija

Oro kokybės jutiklis	Ne
El. ener. vartoj. efekt. klasė	A
Atbulinės eigos vožtuvas	Taip
Galinė išleidimo anga	Ne
Nulinis lašėjimas	Ne
Lamp Type	Apvalus LED
UI Type	Slankiklis

Produkto aprašymas

Prekės ženklas	FRANKE
Produktų šeima	Maris

Modelio serija	ONMIA
Lower Chimney type	N/P
Upper chimney type	N/P
Blower tech.name	D24
Savybės	
Šviestuvų skaičius	2
Apšvietimo tipas	Led S1001 4000K
Nuotolinis valdymas	Ne
Atsparumas vandeniui	Ne
Naudotojo sąsajos tipas	Electromechanical Slider
Greičio lygis	4
Greičio nustatymas	Ne
24H	Ne
Uždelsimas	Ne
Jutiklis savaiminis paleidimas	Ne
WI-FI	Ne
Filtro tipologija	Kasetė
Filtro tipas	Nerūdijantis plienas
Medžio anglies filtras	Ne

Produktyvumas

Greitis	1	2	3	4
Našumas (m ³ h)	180.0	240.0	400.0	560.0
Didžiausias slėgis (Pa)	300.0	440.0	510.0	590.0
Galia (W)	100.0	115.0	120.0	125.0
Triukšmo lygis (dBA)	53.0	57.0	66.0	71.0