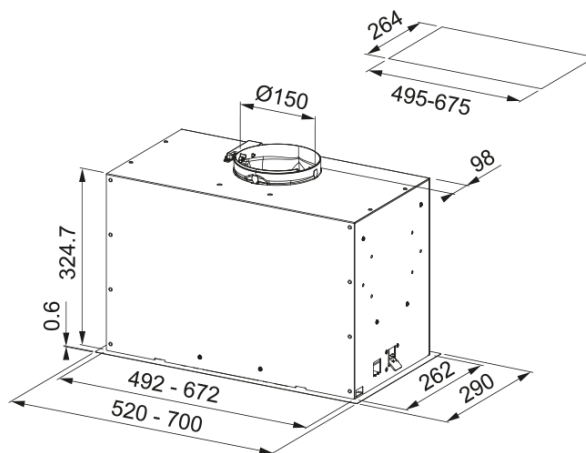


# HOOD FBFE WH MATT A52 FRANKE | 305.0665.366



HOOD FBFE WH MATT A52 FRANKE

## Produkto informacija

Gartraukio kategorija	Įmontuota
Apdaila	Matinė balta

## Matmenys

Plotis, mm	520.0
Oro išleidimo angos skersmuo	150

## Energijos specifikacija

Kištuko tipas	EU
El. energijos suvartojimas /1m	74.9
Dinam.efektyvumo klasė	C
Apšvietimo efektyvumo klasė	A
Riebalų filtravimo efekt. kl.	D
Variklio įtampa	220-240V 50-60Hz
Variklio gr. bendr. pavad.	SP 800
Variklių skaičius	1

## Montavimas

Įrengimas	Spintelė
-----------	----------

## Produktų specifikacija

Oro kokybės jutiklis	Ne
El. ener. vartoj. efekt. klasė	B
Atbulinės eigos vožtuvas	Taip
Galinė išleidimo anga	Ne
Nulinis lašėjimas	Ne
UI Type	Mygtukas
Lamp Type	LED

## Produkto aprašymas

Prekės ženklas	FRANKE
Produktų šeima	Maris

Modelio serija	BOX FLUSH EVO
Dimming Led	No
Lower Chimney type	N/P
Upper chimney type	N/P
Blower tech.name	D39

### Savybės

Šviestuvų skaičius	1
Apšvietimo tipas	Led Bar Slim 3000K
Nuotolinis valdymas	Ne
Atsparumas vandeniui	Ne
Naudotojo sąsajos tipas	Paspaudž. mygtukas
Greičio lygis	3+i
Greičio nustatymas	Ne
24H	Ne
Uždelsimas	Ne
Jutiklis savaiminis paleidimas	Ne
WI-FI	Ne
Filtro tipologija	Kasetė
Filtro tipas	Aliuminis
Medžio anglies filtras	Ne

### Produktyvumas

Greitis	1	2	3	Galios
Našumas (m <sup>3</sup> h)	280.0	430.0	540.0	620.0
Didžiausias slėgis (Pa)	390.0	470.0	530.0	540.0
Galia (W)	130.0	165.0	210.0	240.0
Triukšmo lygis (dBA)	47.0	57.0	64.0	67.0