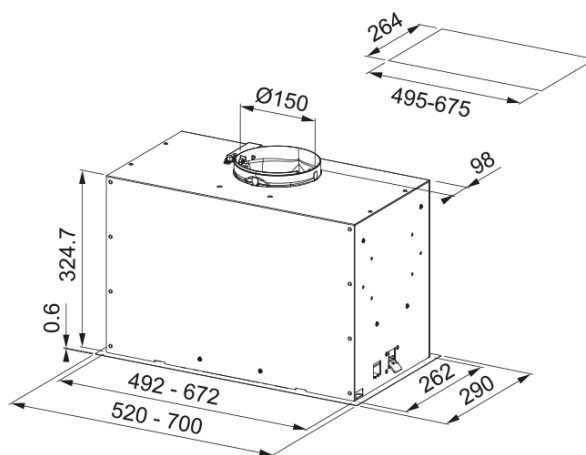


HOOD FBFE XS A70 FRANKE | 305.0665.361



HOOD FBFE XS A70 FRANKE

Produkto informacija

Gartraukio kategorija	Įmontuota
Apdaila	Nerūdijantis plienas

Matmenys

Plotis, mm	700.0
Oro išleidimo angos skersmuo	150

Energijos specifikacija

Kištuko tipas	EU
El. energijos suvartojimas /1m	70.2
Dinam.efektyvumo klasė	B
Apšvietimo efektyvumo klasė	A
Riebalų filtravimo efekt. kl.	D
Variklio įtampa	220-240V 50-60Hz
Variklio gr. bendr. pavad.	SP 800
Variklių skaičius	1

Montavimas

Įrengimas	Spintelė
-----------	----------

Produktų specifikacija

Oro kokybės jutiklis	Ne
El. ener. vartoj. efekt. klasė	B
Atbulinės eigos vožtuvas	Taip
Galinė išleidimo anga	Ne
Nulinis lašėjimas	Ne
UI Type	Mygtukas
Lamp Type	LED

Produkto aprašymas

Prekės ženklas	FRANKE
Produktų šeima	Maris

Modelio serija	BOX FLUSH EVO
Blower tech.name	D39
Savybės	
Šviestuvų skaičius	1
Apšvietimo tipas	Led Bar Slim 3000K
Nuotolinis valdymas	Ne
Atsparumas vandeniui	Ne
Naudotojo sąsajos tipas	Paspaudž. mygtukas
Greičio lygis	3+i
Greičio nustatymas	Ne
24H	Ne
Uždelsimas	Ne
Jutiklis savaiminis paleidimas	Ne
WI-FI	Ne
Filtro tipologija	Kasetė
Filtro tipas	Aliuminis
Medžio anglies filtras	Ne

Produktyvumas

Greitis	1	2	3	Galios
Našumas (m ³ h)	280.0	450.0	570.0	670.0
Didžiausias slėgis (Pa)	390.0	470.0	530.0	540.0
Galia (W)	130.0	165.0	210.0	250.0
Triukšmo lygis (dBA)	47.0	57.0	63.0	66.0