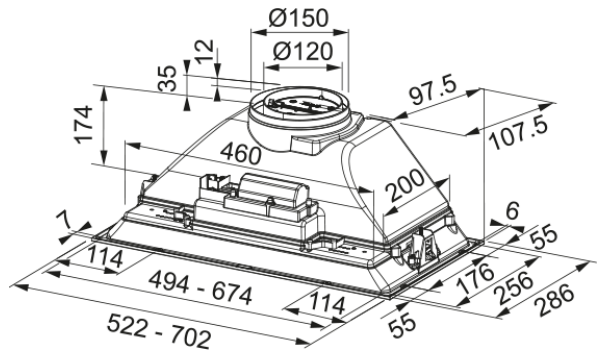


# HOOD FBI 525 XS HCS FRANKE | 305.0599.509



HOOD FBI 525 XS HCS FRANKE

## Produkto informacija

|                       |                      |
|-----------------------|----------------------|
| Gartraukio kategorija | Įmontuota            |
| Apdaila               | Nerūdijantis plienas |

## Matmenys

|                              |       |
|------------------------------|-------|
| Plotis, mm                   | 520.0 |
| Oro išleidimo angos skersmuo | 120   |

## Energijos specifikacija

|                                |                  |
|--------------------------------|------------------|
| Kištuko tipas                  | IT               |
| El. energijos suvartojimas /1m | 40.5             |
| Dinam.efektyvumo klasė         | C                |
| Apšvietimo efektyvumo klasė    | A                |
| Riebalų filtravimo efekt. kl.  | C                |
| Variklio įtampa                | 220-240V 50-60Hz |
| Variklio gr. bendr. pavad.     | Smart B          |
| Variklių skaičius              | 1                |

## Montavimas

|           |          |
|-----------|----------|
| Įrengimas | Spintelė |
|-----------|----------|

## Produktų specifikacija

|                                |                  |
|--------------------------------|------------------|
| Oro kokybės jutiklis           | Ne               |
| El. ener. vartoj. efekt. klasė | B                |
| Atbulinės eigos vožtuvas       | Ne               |
| Galinė išleidimo anga          | Ne               |
| Nulinis lašėjimas              | Ne               |
| UI Type                        | Slankiklis       |
| Lamp Type                      | Kvadr. led lemp. |

## Produkto aprašymas

|                |        |
|----------------|--------|
| Prekės ženklas | FRANKE |
| Produktų šeima | Smart  |

|                                |                          |
|--------------------------------|--------------------------|
| Modelio serija                 | BOX                      |
| Lower Chimney type             | N/P                      |
| Upper chimney type             | N/P                      |
| Blower tech.name               | D35                      |
| <b>Savybės</b>                 |                          |
| Šviestuvų skaičius             | 2                        |
| Apšvietimo tipas               | Led S2000 4000K          |
| Nuotolinis valdymas            | Ne                       |
| Atsparumas vandeniui           | Ne                       |
| Naudotojo sąsajos tipas        | Electromechanical Slider |
| Greičio lygis                  | 3                        |
| Greičio nustatymas             | Ne                       |
| 24H                            | Ne                       |
| Uždelsimas                     | Ne                       |
| Jutiklis savaiminis paleidimas | Ne                       |
| WI-FI                          | Ne                       |
| Filtro tipologija              | Kasetė                   |
| Filtro tipas                   | Aliuminis                |
| Medžio anglies filtras         | Ne                       |

### Produktyvumas

| Greitis                    | 1     | 2     | 3     |
|----------------------------|-------|-------|-------|
| Našumas (m <sup>3</sup> h) | 180.0 | 270.0 | 390.0 |
| Didžiausias slėgis (Pa)    | 220.0 | 240.0 | 260.0 |
| Galia (W)                  | 80.0  | 90.0  | 110.0 |
| Triukšmo lygis (dBA)       | 54.0  | 62.0  | 70.0  |