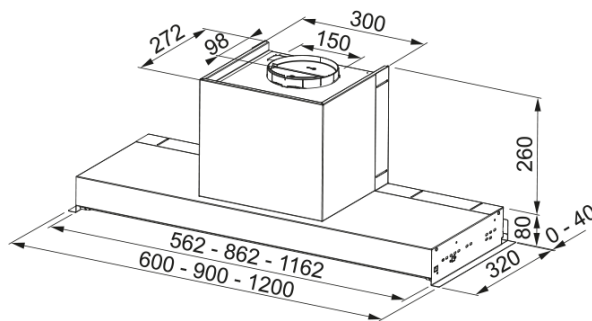


# HOOD FST PLUS 908 X/2 FRANKE | 305.0572.834



HOOD FST PLUS 908 X/2 FRANKE

## Produkto informacija

Gartraukio kategorija	Įmontuota
Apdaila	Nerūdijantis plienas

## Matmenys

Plotis, mm	900.0
Oro išleidimo angos skersmuo	150

## Energijos specifikacija

Kištuko tipas	Be kištuko
El. energijos suvartojimas /1m	52.2
Dinam.efektyvumo klasė	A
Apšvietimo efektyvumo klasė	A
Riebalų filtravimo efekt. kl.	C
Variklio įtampa	220-240V 50-60Hz
Variklio gr. bendr. pavad.	SP 600 A+
Variklių skaičius	1

## Montavimas

Įrengimas	Spintelė
-----------	----------

## Produktų specifikacija

Oro kokybės jutiklis	Ne
El. ener. vartoj. efekt. klasė	A
Atbulinės eigos vožtuvas	Ne
Galinė išleidimo anga	Ne
Nulinis lašėjimas	Ne
UI Type	Sukamas
Lamp Type	Apvalus LED

## Produkto aprašymas

Prekės ženklas	FRANKE
Produktų šeima	Maris

Modelio serija	STYLE PLUS
Lower Chimney type	N/P
Upper chimney type	N/P
Blower tech.name	D39
<b>Savybės</b>	
Šviestuvų skaičius	2
Apšvietimo tipas	Led S1001 4000K
Nuotolinis valdymas	Ne
Atsparumas vandeniui	Ne
Naudotojo sąsajos tipas	Electromechanical Rotative
Greičio lygis	3
Greičio nustatymas	Ne
24H	Ne
Uždelsimas	Ne
Jutiklis savaiminis paleidimas	Ne
WI-FI	Ne
Filtro tipologija	Kasetė
Filtro tipas	Nerūdijantis plienas
Medžio anglies filtras	Ne

### Produktyvumas

Greitis	1	2	3
Našumas (m <sup>3</sup> h)	260.0	360.0	650.0
Didžiausias slėgis (Pa)	450.0	520.0	560.0
Galia (W)	150.0	200.0	250.0
Triukšmo lygis (dBA)	50.0	57.0	69.0