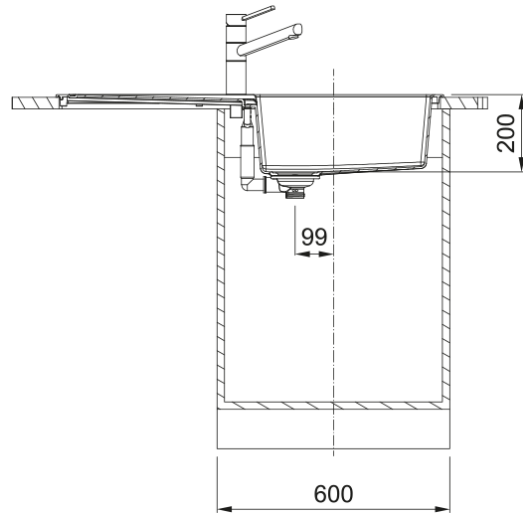


S2D 611-100 3 1/2" BSW REV WOF NTH OA | 143.0670.831



S2D 611-100 3 1/2" 1000x510mm, reversible, with overflow, basket stainer waste, no tap hole, Oatmeal

Produkto informacija

Plautuvės tipas	Plautuvė (su nusaus. plokšt.)
Medžiagos tipas	Padengta SMC
Dubenų skaičius	1
Spalva	Smėlio spalvos
Apdaila	Nėra

Matmenys

Išorin. dydis: iš deš. į kairę	1000.0
Išorin. dyd.: nuo pr. iki galo	500.0
1 dub. dydis: iš deš. į kairę	450.0
1 dub. dyd.: nuo pr. iki galo	432.0
1. Blysdas dziļums	200.0
Išpjov. dydis: iš deš. į kairę	984.0
Išpj. dyd.: nuo pr. iki galo	484.0

Montavimas

Minimalus spintelės dydis	60 cm
---------------------------	-------

Produktų specifikacija

Įrengimo tipas	Įdedama
Atliekų išleidimo anga	3 1/2"
Nusausinimo plokšt. Vieta	Apsukama nusaus. plokšt.

Produkto aprašymas

Prekės ženklas	FRANKE
Produktų šeima	Smart
Modelio serija	Sirius 2
Patvirtinantis logotipas	CE
Patvirtinantis logotipas	UKCA

Savybės

Nusausinimo plokšt. skaičius	1
------------------------------	---

Produkto apgręžimas	Taip
Maišytuvo atbraila	Taip
Atliekų rinkinys	Taip
Atliekų tv. rinkinio tipas	Rankinis
Pridėtas sifonas	Ne
Maišytuvo skylių skaičius	Nėra skylės maišytuvui
Muilo dozatoriaus skylė	Ne