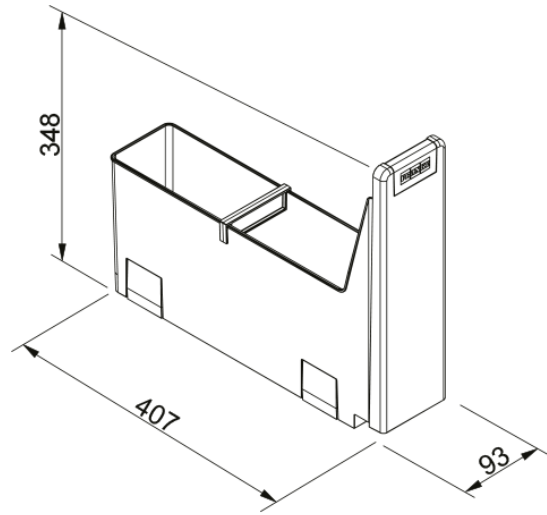


## WB Cube 10 sidedraw black | 134.0039.317



SP waste system Cube 10, waste bin, drawer 300mm, sidedraw, manual pull-out, plastic black

---

### Produkto informacija

Produkto tipas Atliekų dėžė

### Montavimas

Minimalus spintelės dydis 30 cm

Įrengimo tipas Apatinio tvirtinimo sistema

### Produktų specifikacija

Atliekų rūšiav. dėž. skaičius 1.0

### Produkto aprašymas

Prekės ženklas FRANKE

Produktų šeima Maris

Modelio serija Cube

### Savybės

Šiukšliadėžės konfigūracija 1 x 4.5l