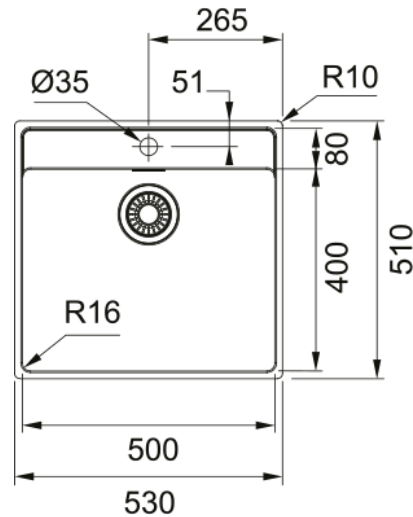


MRX 210-50 3 1/2" BSWSIOFC TL ND TH BOX | 127.0531.852



MRX 210-50 530x510x180mm, with overflow hole, with basket strainer waste 3 1/2" semi-integrated and overflow set, with tap ledge, no drainer, with tap hole, packed in single box

Produkto informacija

Plautuvės tipas	Dubuo (be nusaus. plokšt.)
Medžiagos tipas	Nerūdijantis plienas
Dubenų skaičius	1
Spalva	Plieno
Apdaila	Šlifuota

Matmenys

Išorin. dydis: iš deš. į kairę	530.0
Išorin. dyd.: nuo pr. iki galo	510.0
1 dub. dydis: iš deš. į kairę	500.0
1 dub. dyd.: nuo pr. iki galo	400.0
1. Blysdas dziļums	180.0

Montavimas

Minimalus spintelės dydis	55 cm
---------------------------	-------

Produktų specifikacija

Įrengimo tipas	Įleidžiama
Įrengimo tipas	Plonas stalviršis
Atliekų išleidimo anga	3 1/2"
Nusausinimo plokšt. Vieta	Nėra nusausinimo plokštumos
Suderinamumas su Active Twist	Taip

Produkto aprašymas

Prekės ženklas	FRANKE
Produktų šeima	Maris
Modelio serija	Maris
Patvirtinantis logotipas	CE
Patvirtinantis logotipas	UKCA

Savybės

Nusausinimo plokšt. skaičius	Nėra nusausinimo plokštumos
------------------------------	-----------------------------

Produkto apgręžimas	Ne
Maišytuvo atbraila	Taip
Atliekų rinkinys	Taip
Atliekų tv. rinkinio tipas	Rankinis
Pridėtas sifonas	Ne
Maišytuvo skylių skaičius	1
Muilo dozatoriaus skylė	Ne