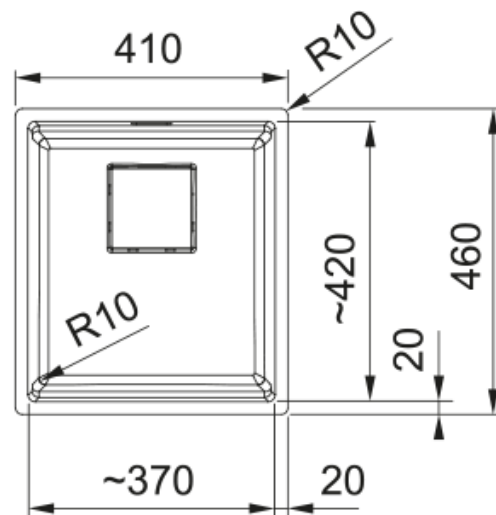


KNG 110-37 3 1/2" PKWWOF ND HOF PW | 125.0512.451



KNG 110-37 410x460mm, 3 1/2", with push knob waste, with hidden overflow, no drainer, Fragranite, polar white

Produkto informacija

Plautuvės tipas	Dubuo (be nusaus. plokšt.)
Medžiagos tipas	Granitas
Dubenų skaičius	1
Spalva	Poliarinė balta
Apdaila	Nėra

Matmenys

Išorin. dydis: iš deš. į kairę	410.0
Išorin. dyd.: nuo pr. iki galo	460.0
1 dub. dydis: iš deš. į kairę	370.0
1 dub. dyd.: nuo pr. iki galo	420.0
1. Blysdas dziļums	200.0

Montavimas

Minimalus spintelės dydis	45 cm
---------------------------	-------

Produktų specifikacija

Įrengimo tipas	Integruojama
Atliekų išleidimo anga	3 1/2"
Nusausinimo plokšt. Vieta	Nėra nusausinimo plokštumos
1 dubuo: priedų lentynėlė	Taip
Suderinamumas su Active Twist	Taip

Produkto aprašymas

Prekės ženklas	FRANKE
Produktų šeima	Mythos
Modelio serija	Kubus 2
Patvirtinantis logotipas	CE
Patvirtinantis logotipas	UKCA

Savybės

Nusausinimo plokšt. skaičius	Nėra nusausinimo plokštumos
------------------------------	-----------------------------

Produkto apgręžimas	Ne
Maišytuvo atbraila	Ne
Atliekų rinkinys	Taip
Atliekų tv. rinkinio tipas	Automat. - paspaud. rankenėlė
Pridėtas sifonas	Ne
Maišytuvo skylių skaičius	Nėra skylės maišytuvui
Muilo dozatoriaus skylė	Ne