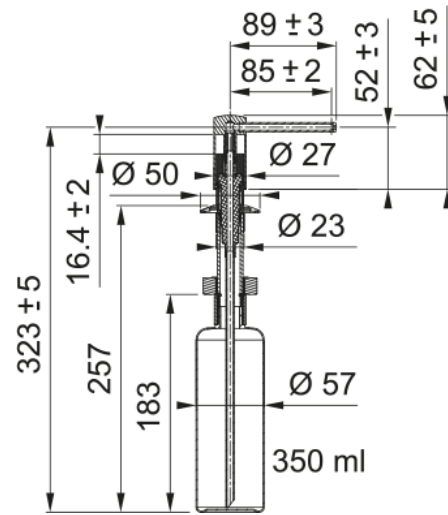


SD Comfort Chrome/Oatmeal | 119.0578.745



Soap dispenser Comfort Chrome/Oatmeal

Produkto informacija

Medžiagos tipas	Žalvaris
Spalva	Smėlio spalvos
Subkategorija	Muilo dozatorius

Produkto aprašymas

Produktų šeima	Nėra
Modelio serija	Comfort