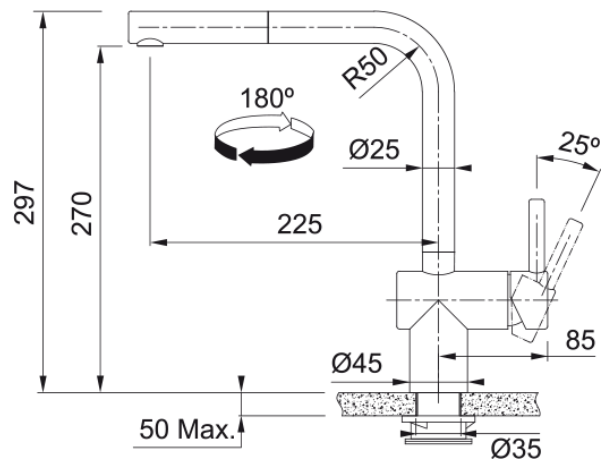


Tap Atlas Neo S Nozzle side HP SS IBK | 115.0625.527



Tap Atlas Neo S Nozzle side HP SS Industrial Black

Produkto informacija

Išpylimo angos versija	L - Išpylimo anga
Spalva	Pramoninė juoda
Medžiagos tipas	Nerūdijantis plienas 304
Lankst. ištrauk. žarnos medž.	Nailonas pilkos spalvos
Dušo medžiaga	Nerūdijantis plienas

Matmenys

Bendras aukštis	297.0
Maišytuvo skylės skersmuo	35 mm
Kasetės matmenys	35 mm

Montavimas

Tvirtinimo tipas	Svirtelė
Vandens tiekimo žarnos jungtis	3/8"
Vandens tiekimo žarnos ilgis	600 mm

Produktų specifikacija

Slėgis	Aukštas slėgis
Versija	Su ištraukiama žarna
Maišytuvo veikimas	Šoninė svirtis
Maišytuvo pasukimas	180°
Miks.vandens srautas (3bar)	7.4

Produkto aprašymas

Prekės ženklas	FRANKE
Produktų šeima	Maris
Modelio serija	Atlas Neo Sensor

Savybės

Elektroninis	Infraraud. spindulių jutiklis
Eko. vandens taupymas	Ne
Aeratoriaus tipas	Laminarinis