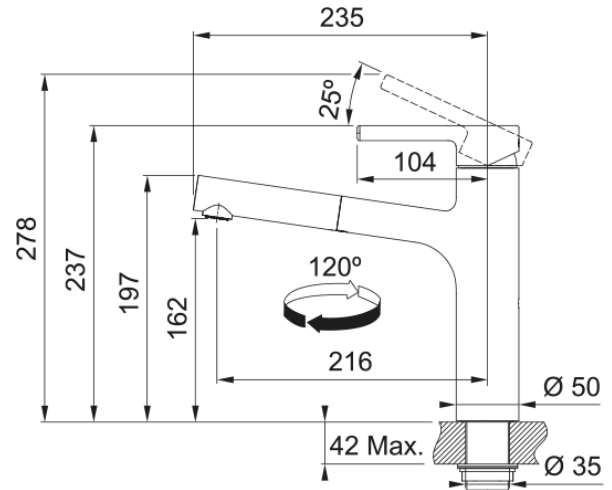


Tap Centro Nozzle Top HP Matte Black | 115.0621.592



Tap Centro Pull out Nozzle Top Lever HP Matte black

Produkto informacija

Išpylimo angos versija	Aukštas snapas
Spalva	Matinė juoda
Medžiagos tipas	Žalvaris
Lankst. ištrauk. žarnos medž.	Nailonas juodas
Dušo medžiaga	Žalvaris

Matmenys

Bendras aukštis	237.0
Maišytuvo skylės skersmuo	35 mm
Kasetės matmenys	35 mm

Montavimas

Tvirtinimo tipas	Svirtelė
Vandens tiekimo žarnos jungtis	3/8"
Vandens tiekimo žarnos ilgis	450 mm

Produktų specifikacija

Slėgis	Aukštas slėgis
Versija	Su ištraukiama žarna
Maišytuvo veikimas	Viršutinė svirtis
Maišytuvo pasukimas	120°
Miks.vandens srautas (3bar)	10.0

Produkto aprašymas

Prekės ženklas	FRANKE
Produktų šeima	Maris
Modelio serija	Centro

Savybės

Eko. vandens taupymas	Taip
Aeratoriaus tipas	Laminarinis