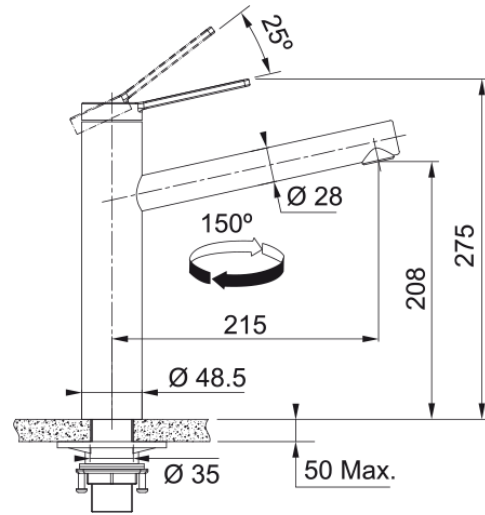


Tap Tango Neo Swivel Top HP SS | 115.0596.387



Tap Tango Neo Swivel Top HP SS

Produkto informacija

Išpylimo angos versija	Aukštas snapas
Spalva	Nerūdijantis plienas
Medžiagos tipas	Nerūdijantis plienas 304

Matmenys

Bendras aukštis	275.0
Maišytuvo skylės skersmuo	35 mm
Kasetės matmenys	35 mm

Montavimas

Tvirtinimo tipas	Svirtelė
Vandens tiekimo žarnos jungtis	3/8"
Vandens tiekimo žarnos ilgis	450 mm

Produktų specifikacija

Slėgis	Aukštas slėgis
Versija	Fiksuotu snapu
Maišytuvo veikimas	Viršutinė svirtis
Maišytuvo pasukimas	150°
Miks.vandens srautas (3bar)	15.6

Produkto aprašymas

Prekės ženklas	FRANKE
Produktų šeima	Mythos
Modelio serija	Tango Neo

Savybės

Eko. vandens taupymas	Taip
Aeratoriaus tipas	Laminarinis