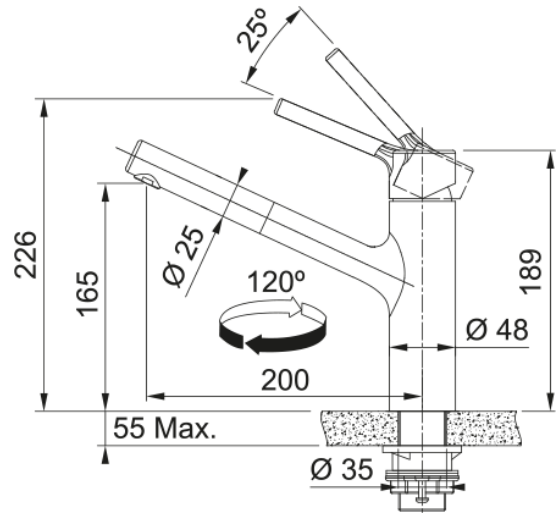


Tap Taros Neo Pull Out Nozzle Top HP SS | 115.0596.383



Tap Taros Neo Pull Out Nozzle Top HP SS

Produkto informacija

| | |
|-------------------------------|--------------------------|
| Išpylimo angos versija | Aukštas snapas |
| Spalva | Nerūdijantis plienas |
| Medžiagos tipas | Nerūdijantis plienas 304 |
| Lankst. ištrauk. žarnos medž. | Nailonas juodas |
| Dušo medžiaga | Nerūdijantis plienas |

Matmenys

| | |
|---------------------------|-------|
| Bendras aukštis | 226.0 |
| Maišytuvo skylės skersmuo | 35 mm |
| Kasetės matmenys | 35 mm |

Montavimas

| | |
|--------------------------------|----------|
| Tvirtinimo tipas | Svirtelė |
| Vandens tiekimo žarnos jungtis | 3/8" |
| Vandens tiekimo žarnos ilgis | 600 mm |

Produktų specifikacija

| | |
|-----------------------------|----------------------|
| Slėgis | Aukštas slėgis |
| Versija | Su ištraukiama žarna |
| Maišytuvo veikimas | Viršutinė svirtis |
| Maišytuvo pasukimas | 120° |
| Miks.vandens srautas (3bar) | 9.0 |

Produkto aprašymas

| | |
|----------------|-----------|
| Prekės ženklas | FRANKE |
| Produktų šeima | Maris |
| Modelio serija | Taros Neo |

Savybės

| | |
|-----------------------|-------------|
| Eko. vandens taupymas | Taip |
| Aeratoriaus tipas | Laminarinis |