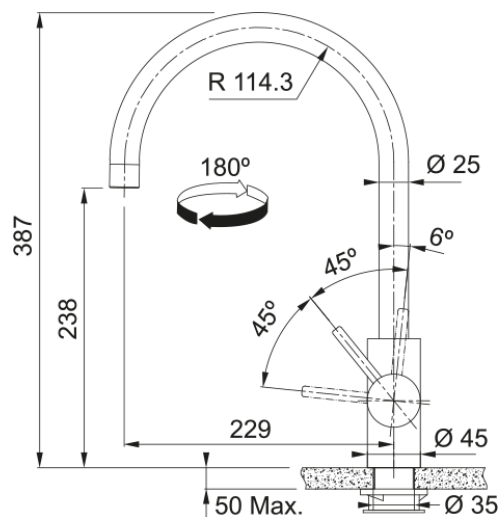


# Tap Eos Neo Swivel Side HP SS | 115.0590.044



Tap Eos Neo J Swivel Side HP SS

## Produkto informacija

Išpylimo angos versija	J - Išpylimo anga
Spalva	Nerūdijantis plienas
Medžiagos tipas	Nerūdijantis plienas 304

## Matmenys

Bendras aukštis	387.0
Maišytuvo skylės skersmuo	35 mm
Kasetės matmenys	35 mm

## Montavimas

Tvirtinimo tipas	Svirtelė
Vandens tiekimo žarnos jungtis	3/8"
Vandens tiekimo žarnos ilgis	450 mm

## Produktų specifikacija

Slėgis	Aukštas slėgis
Versija	Fiksuotu snapu
Maišytuvo veikimas	Šoninė svirtis
Maišytuvo pasukimas	180°
Miks.vandens srautas (3bar)	12.06

## Produkto aprašymas

Prekės ženklas	FRANKE
Produktų šeima	Maris
Modelio serija	Eos Neo

## Savybės

Eko. vandens taupymas	Ne
Aeratoriaus tipas	Laminarinis