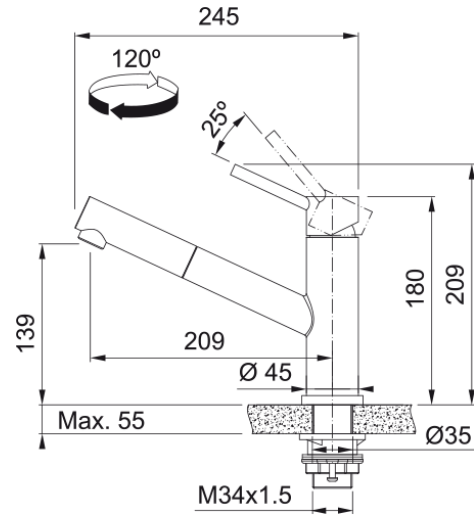


Tap Orbit Pull Out Nozzle Top HP SS | 115.0569.461



Tap Orbit Pull Out Nozzle Top HP SS

Produkto informacija

Išpylimo angos versija	Vidutinis snapas
Spalva	Nerūdijantis plienas
Medžiagos tipas	Nerūdijantis plienas 304
Lankst. ištrauk. žarnos medž.	Nailonas pilkos spalvos
Dušo medžiaga	Nerūdijantis plienas

Matmenys

Maišytuvo skylės skersmuo	35 mm
Kasetės matmenys	35 mm
Bendras aukštis	209.0

Montavimas

Tvirtinimo tipas	Svirtelė
Vandens tiekimo žarnos jungtis	3/8"
Vandens tiekimo žarnos ilgis	450 mm

Produktų specifikacija

Slėgis	Aukštas slėgis
Versija	Su ištraukiama žarna
Maišytuvo veikimas	Viršutinė svirtis
Maišytuvo pasukimas	120°
Miks.vandens srautas (3bar)	9.8

Produkto aprašymas

Prekės ženklas	FRANKE
Produktų šeima	Smart
Modelio serija	Orbit

Savybės

Eko. vandens taupymas	Taip
Aeratoriaus tipas	Laminarinis