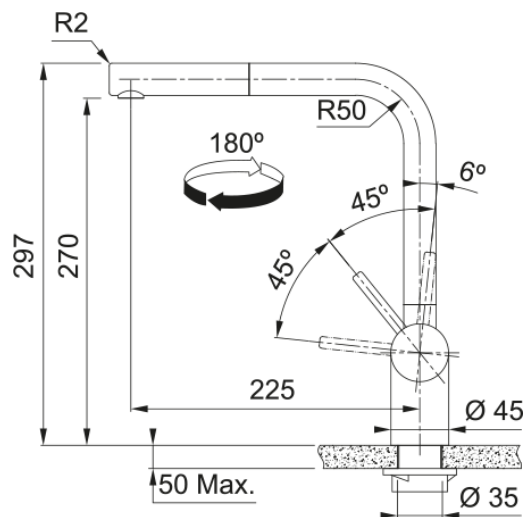


Tap Atlas Neo Nozzle Side HP Industr Blk | 115.0550.427



Tap, Atlas Nozzle, side lever, high pressure, Industrial Black

Produkto informacija

Išpylimo angos versija	L - Išpylimo anga
Spalva	Pramoninė juoda
Medžiagos tipas	Nerūdijantis plienas 304
Lankst. ištrauk. žarnos medž.	Nailonas pilkos spalvos
Dušo medžiaga	Nerūdijantis plienas

Matmenys

Bendras aukštis	297.0
Maišytuvo skylės skersmuo	35 mm
Kasetės matmenys	35 mm

Montavimas

Tvirtinimo tipas	Svirtelė
Vandens tiekimo žarnos jungtis	3/8"
Vandens tiekimo žarnos ilgis	450 mm

Produktų specifikacija

Slėgis	Aukštas slėgis
Versija	Su ištraukiama žarna
Maišytuvo veikimas	Šoninė svirtis
Maišytuvo pasukimas	180°
Miks.vandens srautas (3bar)	8.94

Produkto aprašymas

Prekės ženklas	FRANKE
Produktų šeima	Maris
Modelio serija	Atlas Neo

Savybės

Eko. vandens taupymas	Ne
Aeratoriaus tipas	Laminarinis