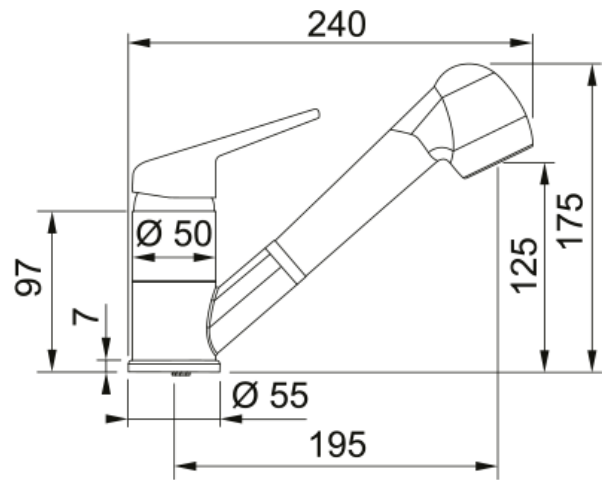


Tap Novara Plus spray top HP oatmeal | 115.0470.665



Tap Novara Plus, pull-out spray, top lever, high pressure, oatmeal

Produkto informacija

Išpylimo angos versija	Žemas snapas
Spalva	Smėlio spalvos
Medžiagos tipas	Žalvaris
Lankst. ištrauk. žarnos medž.	Nailonas pilkos spalvos
Dušo medžiaga	Plastikas

Matmenys

Bendras aukštis	175.0
Maišytuvo skylės skersmuo	35 mm
Kasetės matmenys	40 mm

Montavimas

Tvirtinimo tipas	1 Varžtas
Vandens tiekimo žarnos jungtis	3/8"
Vandens tiekimo žarnos ilgis	450 mm

Produktų specifikacija

Slėgis	Aukštas slėgis
Versija	Su perj. dušeliu
Maišytuvo veikimas	Viršutinė svirtis
Maišytuvo pasukimas	120°
Miks.vandens srautas (3bar)	10.5

Produkto aprašymas

Prekės ženklas	FRANKE
Produktų šeima	Smart
Modelio serija	Novara-Plus

Savybės

Eko. vandens taupymas	Ne
Aeratoriaus tipas	Korys